

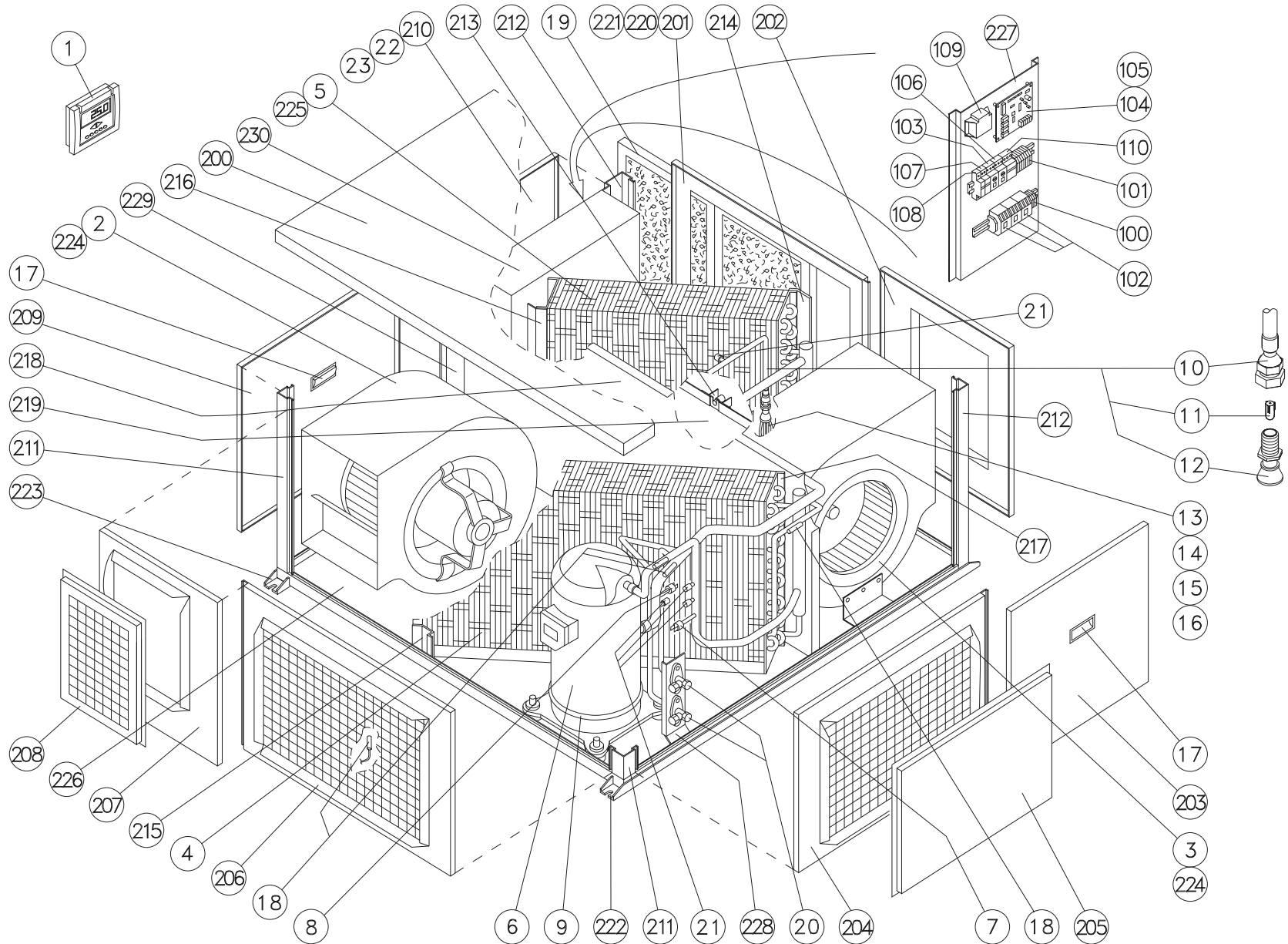
 Recambios RTC-10L-38 ed.01 (03-07),ed.02 (07-07) R-410 A 661241003
 Spare Parts RTC-10L-38 ed.01 (03-07),ed.02 (07-07) R-410 A 661241003
 Pièces détachées RTC-10L-38 ed.01 (03-07),ed.02 (07-07) R-410 A 661241003



1/7





Recambios RTC-10L-38 ed.01 (03-07), ed.02 (07-07) R-410 A

2/7

POS	ARTICULO	DENOMINACION	CANTIDAD
			RTC-10L-38 ed.01, ed.02 661241003
1	003786044	Termostato ambiente programable	1
2	003795050	Motoventilador	1
3	003795046	Motoventilador	1
4	61-7457	Batería exterior	1
5	61-7456	Batería interior	1
6	003721901	Compresor scroll	1
7	003762926	Presostato diferencial de aire	1
8	003762927	Presostato de baja	1
9	006824906	Resistencia cárter compresor	1
10	003532001	Conector aeroquip	1
11	003520010	Restrictor	1
12	003530005	Distribuidor	1
13	86-9706	Tubo capilar nº 1 batería interior	1
14	86-9707	Tubo capilar nº 2 batería interior	1
15	86-9708	Tubo capilar nº 3 batería interior	1
16	86-9709	Tubo capilar nº 4 batería interior	1
17	003787101	Tirador manipulación	2
18	003785064	Sonda de 3500 mm	4
19	003737705	Filtro de aire 440 x 395 x 20	1
20	003794448	Válvula 2 vías interconexión	2
21	003515630	Válvula de obús	4
22	003719108	Tirador	2
23	003719114	Cierre	2
100	003770456	Regleta potencia	1
101	003770454	Regleta maniobra	1
102	006744617	Contactador	3
103	006776702	Interruptor	1
104	006791210	Placa electrónica	1
105	006826810	Separador nylon	4
106	006776700	Interruptor Guardamotor	1
107	006776855	Interruptor	1
108	006776814	Interruptor automático	1
109	006849855	Transformador	1
110	006776856	Interruptor automático	1
200	66-7320	Conjunto tapa superior	1
201	66-7317	Conjunto panel batería interior	1
202	66-7315	Conjunto panel boca ventilador interior	1
203	66-7314	Conjunto panel ventilador interior	1
204	17-11143	Panel batería exterior	1
205	17-11148	Tapa batería exterior	1
206	17-11144	Panel batería exterior	1
207	17-11121	Panel boca ventilador exterior	1
208	17-11186	Tapa ventilador exterior	1
209	17-11915	Panel ventilador	1
210	66-7727	Conjunto panel caja controles	1
211	17-14714	Cantонера	1
212	66-9421	Conjunto cantонера	2
213	11-6905	Protector desague	1
214	17-11149	Ángulo batería interior	1
215	17-11152	Ángulo batería exterior	1
216	17-11150	Ángulo batería interior separador	1
217	17-11151	Ángulo batería exterior separador	1
218	66-7455	Conjunto separador	1
219	63-7324	Bandeja drenaje interior	1
220	17-11361	Guía superior filtro	1
221	17-11362	Guía inferior filtro	1



Recambios RTC-10L-38 ed.01 (03-07), ed.02 (07-07) R-410 A



3/7

POS	ARTICULO	DENOMINACION	CANTIDAD
			RTC-10L-38 ed.01, ed.02
			661241003
222	18-11188	Ángulo refuerzo base	1
223	18-11187	Ángulo refuerzo base	1
224	17-11120	Soporte ventilador	2
225	16-1887	Malla anti-gotas interior	1
226	63-7454	Cto. Base	1
227	17-14639	Chapa componentes	1
228	17-14517	Soporte válvulas	1
229	17-14566	Poste central	1
230	66-7371	Conjunto cantonera caja controles	1

 Spare Parts RTC-10L-38 ed.01 (03-07),
ed.02 (07-07) R-410 A

4/7

POS	ITEM	DENOMINATION	QUANTITY
			RTC-10L-38 ed.01, ed.02 661241003
1	003786044	Ambient thermostat (programmable)	1
2	003795050	Motor-driven fan	1
3	003795046	Motor-driven fan	1
4	61-7457	Outdoor coil	1
5	61-7456	Indoor coil	1
6	003721901	Scroll compressor	1
7	003762926	Differential air pressure switch	1
8	003762927	Low pressure switch	1
9	006824906	Compressor crankcase heater	1
10	003532001	Aeroquip connector	1
11	003520010	Restrictor	1
12	003530005	Distributor	1
13	86-9706	Indoor coil capillary tube n° 1	1
14	86-9707	Indoor coil capillary tube n° 2	1
15	86-9708	Indoor coil capillary tube n° 3	1
16	86-9709	Indoor coil capillary tube n° 4	1
17	003787101	Handle for handling	2
18	003785064	3500 mm sensor	4
19	003737705	Air filter 440 x 395 x 20	1
20	003794448	Two-way valve interconnection	2
21	003515630	Access connection	4
22	003719108	Handle	2
23	003719114	Push lock	2
100	003770456	Power circuit connecting strip	1
101	003770454	Moving circuit connecting strip	1
102	006744617	Contacteur	3
103	006776702	Main switch	1
104	006791210	Electronic board	1
105	006826810	Nylon separator	4
106	006776700	Switch	1
107	006776855	Main switch	1
108	006776814	Automatic switch	1
109	006849855	Transformer	1
110	006776856	Automatic switch	1
200	66-7320	Upper cover assembly	1
201	66-7317	Indoor coil panel assembly	1
202	66-7315	Indoor fan panel assembly	1
203	66-7314	Indoor fan panel cover	1
204	17-11143	Outdoor coil panel	1
205	17-11148	Outdoor coil cover	1
206	17-11144	Outdoor coil panel	1
207	17-11121	Outdoor fan panel	1
208	17-11186	Outdoor fan grid	1
209	17-11915	Fan panel	1
210	66-7727	Control box panel	1
211	17-14714	Comer	1
212	66-9421	Comer assembly	2
213	11-6905	Drainpipe protection	1
214	17-11149	Fixer indoor coil bracket	1
215	17-11152	Fixer outdoor coil bracket	1
216	17-11150	Fixer indoor coil bracket (middle plate side)	1
217	17-11151	Fixer outdoor coil bracket (middle plate side)	1
218	66-7455	Middle plate assembly	1
219	63-7324	Outdoor drain pan	1
220	17-11361	Upper filter guide	1
221	17-11362	Bottom filter guide	1

 Spare Parts RTC-10L-38 ed.01 (03-07),
ed.02 (07-07) R-410 A



5/7

POS	ITEM	DENOMINATION	QUANTITY
			RTC-10L-38 ed.01, ed.02 661241003
222	18-11188	Base support comer	1
223	18-11187	Base support comer	1
224	17-11120	Fan support	2
225	16-1887	Aluminium indoor grid	1
226	63-7454	Metal base	1
227	17-14639	Components plate	1
228	17-14517	Valve support	1
229	17-14566	Central post	1
230	66-7371	Control box comer assembly	1

Pieces Détachées RTC-10L-38 ed.01 (03-07), ed.02 (07-07) R-410 A

6/7

POS	ARTICLE	DÉNOMINATION	QUANTITÉ
			RTC-10L-38 ed.01, ed.02 661241003
1	003786044	Thermostat d'ambiance programmable	1
2	003795050	Motoventilateur	1
3	003795046	Motoventilateur	1
4	61-7457	Batterie extérieure	1
5	61-7456	Batterie intérieure	1
6	003721901	Compresseur scroll	1
7	003762926	Pressostat différentiel d'air	1
8	003762927	Pressostat basse pression	1
9	006824906	Résistance carter compresseur	1
10	003532001	Connecteur aéroquip	1
11	003520010	Limiteur	1
12	003530005	Distributeur	1
13	86-9706	Tube capillaire n° 1 batterie intérieure	1
14	86-9707	Tube capillaire n° 2 batterie intérieure	1
15	86-9708	Tube capillaire n° 3 batterie intérieure	1
16	86-9709	Tube capillaire n° 4 batterie intérieure	1
17	003787101	Poignée de manipulation	2
18	003785064	Sonde de 3500 mm	4
19	003737705	Filtre à air 440 x 395 x 20	1
20	003794448	Vanne à 2 voies interconnexion	2
21	003515630	Vanne d'accès	4
22	003719108	Poignée	2
23	003719114	Fermeture	2
100	003770456	Réglette de branchements de puissance	1
101	003770454	Réglette de branchements de manoeuvre	1
102	006744617	Contacteur	3
103	006776702	Interrupteur	1
104	006791210	Plaque électronique	1
105	006826810	Séparateur nylon	4
106	006776700	Interrupteur Automatique	1
107	006776855	Interrupteur	1
108	006776814	Interrupteur automatique	1
109	006849855	Transformateur	1
110	006776856	Interrupteur automatique	1
200	66-7320	Ensemble couvercle supérieur	1
201	66-7317	Ensemble panneau batterie intérieure	1
202	66-7315	Ensemble panneau ventilateur intérieur	1
203	66-7314	Ensemble panneau ventilateur intérieur	1
204	17-11143	Panneau batterie extérieure	1
205	17-11148	Couvercle batterie extérieure	1
206	17-11144	Panneau batterie extérieure	1
207	17-11121	Panneau batterie extérieure	1
208	17-11186	Couvercle ventilateur extérieur	1
209	17-11915	Panneau ventilateur	1
210	66-7727	Ensemble panneau boîte contrôles	1
211	17-14714	Cantonnière	1
212	66-9421	Ensemble cantonnière	2
213	11-6905	Protection dégorgement	1
214	17-11149	Angle batterie intérieur	1
215	17-11152	Angle batterie extérieur	1
216	17-11150	Angle batterie intérieur séparateur	1
217	17-11151	Angle batterie extérieur séparateur	1
218	66-7455	Ensemble séparateur	1
219	63-7324	Bac a condensats intérieure	1
220	17-11361	Guide supérieure filtre	1
221	17-11362	Guide inférieure filtre	1

**■ ■ Pièces Détachées RTC-10L-38 ed.01 (03-07),
ed.02 (07-07) R-410 A**



7/7

POS	ARTICLE	DÉNOMINATION	QUANTITÉ
			RTC-10L-38 ed.01, ed.02 661241003
222	18-11188	Angle renforcement base	1
223	18-11187	Angle renforcement base	1
224	17-11120	Support ventilateur	2
225	16-1887	Maille anti-gouttes intérieur	1
226	63-7454	Ensemble base	1
227	17-14639	Tôle composants	1
228	17-14517	Support valves	1
229	17-14566	Pylône central	1
230	66-7371	Ensemble cantonnière boîte contrôles	1