

E	Sonda remota de conducto, DS1	
	Instrucciones de Instalación	3 - 4
GB	Duct remote probe, DS1	
	Installation Instructions	5 - 6
F	Sonde à distance pour gaines d'air, DS1	
	Instructions d'installation	7 - 8
P	Sonda remota de conduta DS1	
	Instruções de Instalação	9 - 10
I	Sonda remota da canale DS1	
	Istruzioni per l'installazione	11 - 12
D	Kanalfernensor DS1	
	Hinweise zum Einbau	13 - 14
NL	Afstandssensor voor luchtkanalen, DS1	
	Installatie-instructies	15 - 16
N	Fjernsonde for rørledning, DS1	
	Installasjonsinstrukser	17 - 18



Johnson Controls Manufacturing España, S.L. participa en el Programa de Certificación EUROVENT. Los productos se corresponden con los relacionados en el Directorio EUROVENT de Productos Certificados, en el programa AC1, AC2, AC3, LCP y FC.
El LCP, abarca plantas enfriadoras condensadas por aire y bombas de calor hasta 600 kW.

Johnson Controls Manufacturing España, S.L. is participating in the EUROVENT Certification Programme. Products are as listed in the EUROVENT Directory of Certified Products, in the program AC1, AC2, AC3, LCP and FC.
The LCP program covers air condensed water chillers and heat pumps of up to 600 kW

Johnson Controls Manufacturing España, S.L. participe au Programme de Certification EUROVENT. Les produits figurent dans l'Annuaire EUROVENT des Produits Certifiés, dans le programme AC1, AC2, AC3, LCP et FC.
Le programme LCP recouvre les groupes refroidisseurs de liquides froid seul et réversible, à condensation par air jusqu'à 600 kW.

Johnson Controls Manufacturing España, S.L. participa no Programa de Certificação EUROVENT. Os produtos correspondem aos referidos no Directório EUROVENT de Produtos Certificados, no programa AC1, AC2, AC3, LCP e FC.
O programa LCP abrange instalações arrefecedoras condensadas por ar e bombas de calor até 600 kW.

Johnson Controls Manufacturing España, S.L. partecipa al Programma di Certificazione EUROVENT. I prodotti interessati figurano nell'Annuario EUROVENT dei Prodotti Certificati, nel programma AC1, AC2, AC3, LCP e FC.
Il programma LCP è valido per refrigeratori d'acqua raffreddati ad aria e pompe di calore sino a 600 kW.

Johnson Controls Manufacturing España, S.L. ist am Zertifikationsprogramm EUROVENT beteiligt. Die entsprechend gekennzeichneten Produkte sind im EUROVENT-Jahrbuch im Programm AC1, AC2, AC3, LCP und FC. enthalten.
Das LCP- Programm umfasst luftgekühlte Kühlanlagen und Wärmepumpen bis 600 kW.

Johnson Controls Manufacturing España, S.L. neemt deel aan het EUROVENT-certificatieprogramma. De producten zijn opgenomen in het EUROVENT-jaarboek van de gecertificeerde producten, in de programma AC1, AC2, AC3, LCP en FC.
Het LCP programma omvat door lucht gecondenseerde koelaggregaten en warmtepompen tot 600 kW.

Johnson Controls Manufacturing España, S.L. deltar i EUROVENT sertifiseringsprogram. Produktene er oppført i EUROVENT's katalog over sertifiserte produkt, i kategoriene AC1, AC2, AC3, LCP og FC.
LCP-programmet omfatter luftkondenserte kjøleanlegg og varmpumper opptil 600 kW.

Instrucciones de instalación

Generalidades

La sonda remota de conducto DS1 ha sido diseñada para proporcionar un preciso control de la temperatura del aire de retorno en el conducto, en una ubicación distante a la del termostato DPC-1 y DPC-1R.

El aire en el interior del conducto tiene pequeños pero rápidos cambios de temperatura, por este motivo se recomienda su utilización cuando no es posible colocar el termostato o la sonda remota interior, RS1, en la zona donde se quiere controlar la temperatura.

Para evitar problemas de lectura de temperatura en el conducto se recomienda que en horas de utilización del recinto se seleccione el ventilador interior en modo continuo.

Especificaciones técnicas

El accesorio incluye los siguientes componentes:

- Sonda NTC de 15kOhm, encapsulada con resina.
- Cable sonda de 500 mm.
- Soporte de chapa para el conducto.
- Conectores para unir cables.
- Tornillo.

Ubicación

Para garantizar un funcionamiento adecuado, debe instalarse en interior del conducto de retorno, lo mas cerca posible de la rejilla de retorno de la zona a controlar la temperatura. Debe evitarse las siguientes ubicaciones.

- En conducto de retorno exterior, no aisla-

dos correctamente que puede afectar la temperatura exterior.

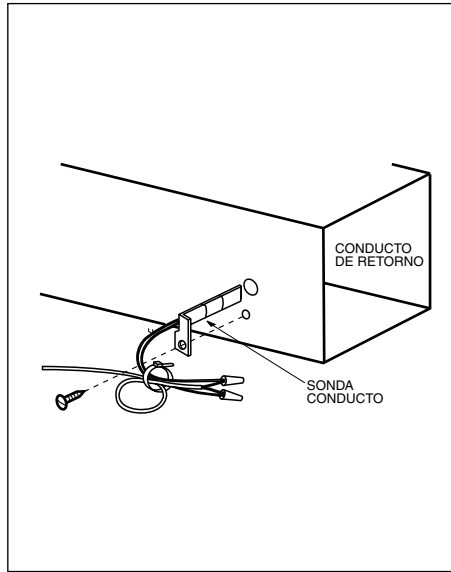
- En conductos de retorno interior, no aislados correctamente que pueden verse afectados por tuberías de agua, chimeneas de aire caliente en algún espacio contiguo o falsos techos con estratificación de aire.
- Cerca de fuentes de interferencia eléctrica.

Fijación de la sonda remota de conducto

Para fijar la sonda remota debemos practicar un taladro de 16 mm de diámetro en el lateral del conducto.

Fijar la sonda en la pared lateral del conducto con el tornillo suministrado.

Aislar posteriormente el agujero de paso de la sonda.



Instalación

Se recomienda que la instalación la realice un instalador cualificado..

Instalar el control de condensación como sigue:

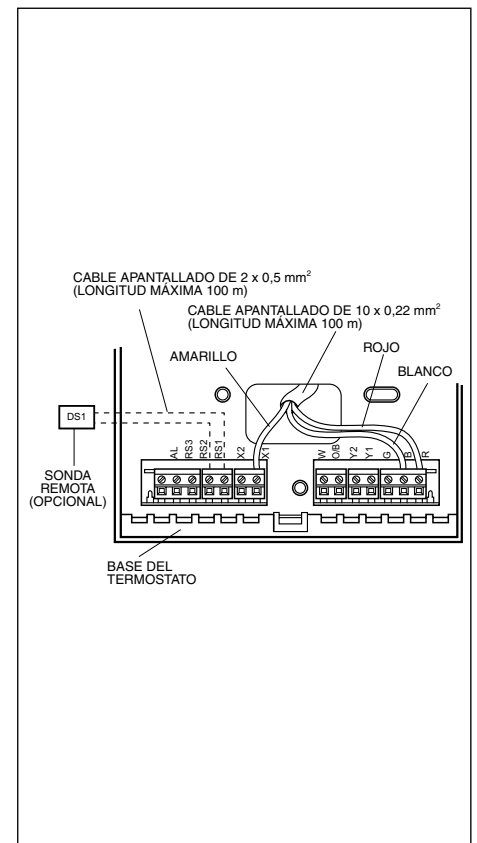
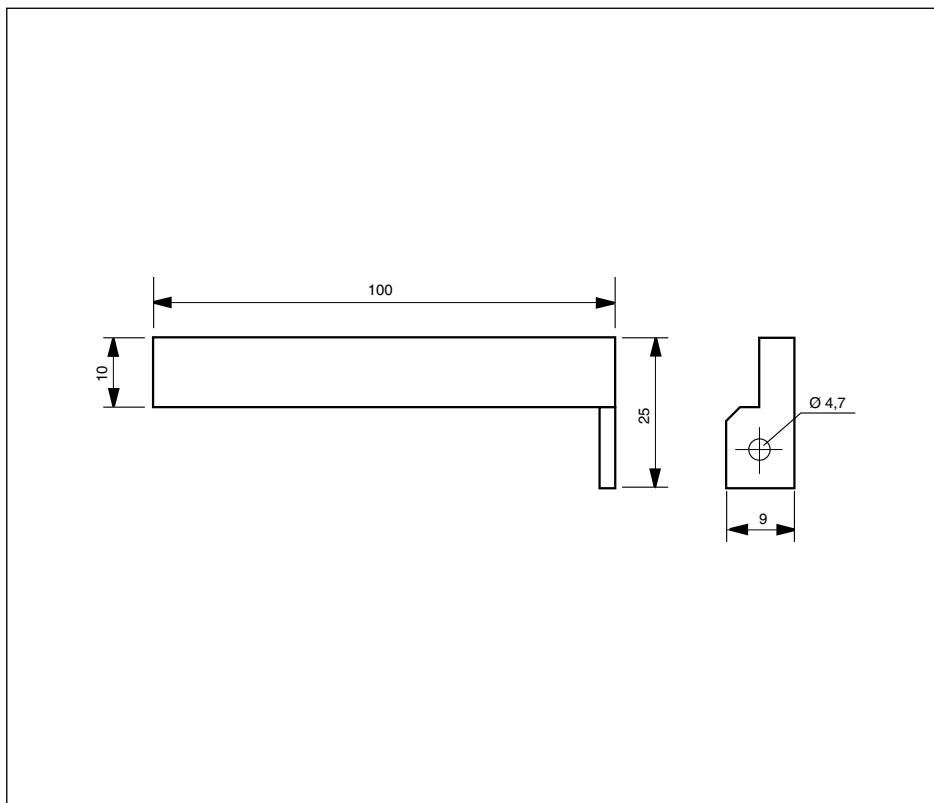
1. Deben seguirse en todo caso las **reglamentaciones nacionales establecidas**.
2. Desconectar la potencia eléctrica del acondicionador.
3. Utilizar cable apantallado de 2 x 0,5mm² con una longitud máxima de 100 m entre el termostato y el sensor. Evitar que el cable pase cerca de cables de potencia.
4. Las conexiones a realizar son RS1 y RS2 en el lado termostato.
5. Utilizar los conectores suministrados para unir los cables de la sonda y el cable de interconexión.
6. Conectar la potencia del acondicionador.
7. Programar el origen de la sonda como S3

Precaución:



Los cables sueltos pueden producir un sobrecalentamiento de los terminales o un funcionamiento incorrecto de la unidad. También puede existir peligro de incendio. Por lo tanto, asegúrese de que todos los cables estén fuertemente conectados.

Dimensiones generales mm



Programación del origen de la lectura de temperatura

La sonda remota DS1 se tiene que configurar en el termostato DPC como S3. En este caso, si el ventilador interior está en modo AUTO, este arrancará 1 minuto cada 15 minutos para tener una lectura de temperatura correcta.

Para configurar el origen de la sonda partir de la pantalla principal que indica la temperatura ambiente y la hora.

- Pulsar la tecla **PROG**.
- Pulsar simultáneamente las teclas **◀▶**.
- Pulsar la tecla **PROG**. En el lado de la hora tiene que aparecer el submenú P2.
- Pulsar la tecla **+** dos veces para seleccionar el origen de la sonda como S3.
- Pulsar la tecla **✓**, para validar.
- Pulsar la tecla **X**, para volver a la pantalla principal.

Programación de la calibración de la lectura de temperatura

La sonda remota DS1 se tiene que calibrar su lectura en el termostato DPC una vez instalada.

Para calibrar la lectura de temperatura partir de la pantalla principal que indica la temperatura ambiente y la hora.

- Pulsar la tecla **PROG**.
- Pulsar simultáneamente las teclas **◀▶**.
- En el lado de la hora tiene que aparecer el submenú P1:S1.
- Pulsar la tecla **▶** dos veces para seleccionar P1:S3.
- Pulsar la tecla **-** y **+** para modificar la calibración, hasta un máximo de 3°C positivos o negativos.
- Pulsar la tecla **✓**, para validar.
- Pulsar la tecla **X**, para volver a la pantalla principal.

Después de 15 minutos volver a verificar la lectura de la sonda remota con un termostato calibrado y si es necesario ajustar la calibración de la sonda.

Tabla de temperatura

La siguiente tabla indica la relación entre la temperatura, la resistencia y el voltaje.

Sonda de ambiente 15KOhm: Termostato

DPC-1 y DPC-1R, sonda remota ambiente (RS-1), sonda remota conductos (DS-1) y sonda promedio (AS-1).

Temperatura °C	Valor NTC	Tensión
-5	57 382	0,445
-4	54 657	0,464
-3	52 077	0,483
-2	49 633	0,503
-1	47 317	0,523
0	45 122	0,544
1	43 041	0,566
2	41 068	0,587
3	39 196	0,610
4	37 419	0,633
5	35 733	0,656
6	34 132	0,680
7	32 612	0,704
8	31 167	0,729
9	29 795	0,754
10	28 490	0,779
11	27 250	0,805
12	26 070	0,832
13	24 947	0,858
14	23 880	0,885
15	22 863	0,913
16	21 895	0,941
17	20 974	0,969
18	20 096	0,997
19	19 259	1,025
20	18 462	1,054
21	17 702	1,083
22	16 978	1,112
23	16 287	1,141
24	15 627	1,171
25	14 998	1,200
26	14 398	1,230
27	13 824	1,259
28	13 277	1,289
29	12 754	1,318
30	12 254	1,348
31	11 777	1,378
32	11 321	1,407
33	10 884	1,436
34	10 467	1,466
35	10 068	1,495
36	9 686	1,524
37	9 321	1,553
38	8 971	1,581
39	8 636	1,610
40	8 316	1,638
41	8 009	1,666
42	7 715	1,694
43	7 433	1,721
44	7 163	1,748
45	6 904	1,775
46	6 656	1,801
47	6 418	1,827
48	6 189	1,853
49	5 970	1,878
50	5 760	1,904

Tabla de averías

Código	Descripción
91	Sonda ambiente abierta o cortocircuitada
92	Sonda interna no calibrada
93	Error de comunicación
94	Avería con borne AL conectado
95	No se detecta la sonda digital S5
96	No se detecta la sonda digital S6
97	No se detecta la sonda digital S7
98	No se detecta la sonda digital S8
99	No se detecta la sonda digital exterior

Datos y medidas susceptibles de variación sin previo aviso.

Installation Instructions

General information

The DS1 remote probe is designed to provide close control of the return air temperature in the duct, at a location away from that of the DPC-1 and DPC-1R thermostats.

The air in the duct undergoes slight but quick temperature changes. Therefore, the use of this probe is recommended when the thermostat or the RS1 indoor remote probe cannot be installed in the area where temperature is to be controlled.

To avoid problems with the temperature readout in the duct, it is recommendable, during working hours of the room, to set the indoor fan to continuous mode.

Technical specifications

This accessory includes the following components:

- 15 kOhm NTC probe.
- 500 mm. probe cable.
- Sheeting support for the duct.
- Cable connectors.
- Screw.

Location

To guarantee adequate operation, it should be installed inside the return air duct, as close as possible to the return grid of the area to be temperature controlled. The following locations should be avoided:

- In the outdoor return duct not correctly

insulated. This could affect the outdoor temperature.

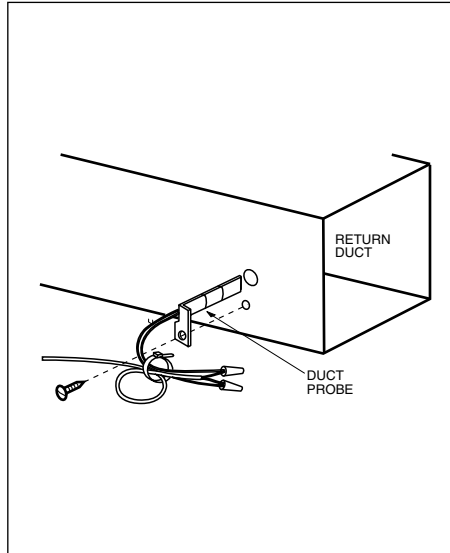
- In the indoor return duct not correctly insulated that could be affected by adjacent water pipes or hot air chimneys or false ceilings with air stratification.
- Near sources of electric interferences.

Fastening the remote probe

To fasten the remote probe, drill a 16 mm. diameter hole on the side of the duct.

Fasten the probe to the side wall of the duct with the screw supplied.

Then insulate the probe hole.



Installation

It is recommended that installation be carried out by a qualified specialist.

Install the condensation control unit as follows:

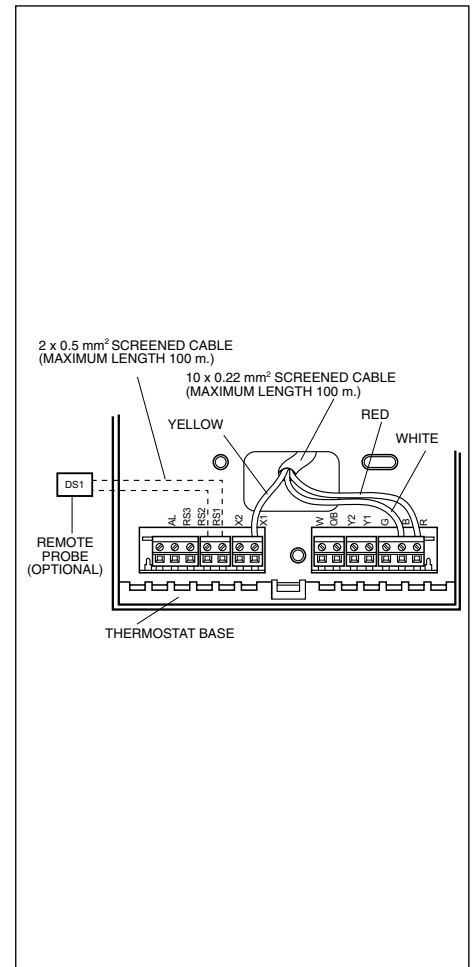
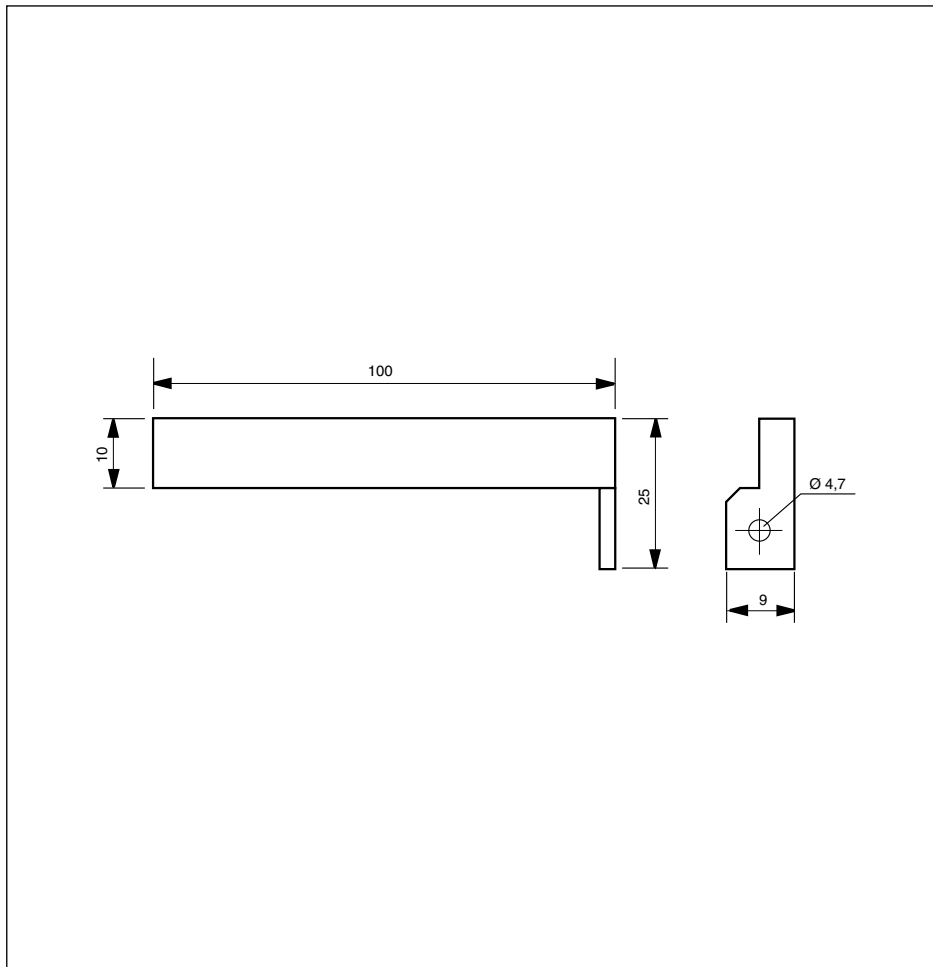
1. **Established national regulations** must be followed in all cases.
2. Disconnect power supply to the unit.
3. Use 2 x 0.5 mm² screened cable, with a maximum length of 100 m., between the thermostat and the probe. Make sure the cable is not laid out near power supply cables.
4. Connections to be made are RS1 and RS2 on the thermostat side.
5. Use the connectors supplied to join the probe and interconnecting cables.
6. Connect power supply to the air conditioning unit.
7. Program the origin of the probe as S3.

Caution:



Loose cables can cause overheating of the terminals or incorrect operation of the unit. Fire hazards may also exist. Therefore, make sure all cables are connected tightly.

General dimensions mm.



Programming temperature readout origin

The DS1 remote probe must be configured on the DPC thermostat as S3. In this case, the indoor fan is in AUTO mode, and is in operation for 1 minute every 15 minutes to provide correct temperature readout.

To configure the origin of the probe, go to the main screen that indicates the ambient temperature and the time.

- Press the **PROG** key.
- Press keys **◀▶** simultaneously.
- Press the **PROG** key. Submenu P2 should appear on the hour side.
- Press the **+** key twice to select the origin of the probe as S3.
- Press the **✓** key to validate.
- Press the **X** key to go back to the main screen.

Programming temperature readout calibration

Readout of the DS1 remote probe must be calibrated on the DPC thermostat once installed.

To configure temperature readout, go to the main screen that indicates the ambient temperature and the time.

- Press the **PROG** key.
- Press keys **◀▶** simultaneously.
- Submenu P1:S1 should appear on the hour side.
- Press the **▶** key twice to select P1:S3.
- Press the **-** and **+** keys to modify calibration, up to a maximum of 3°C positive and negative.
- Press the **✓** key to validate.
- Press the **X** key to go back to the main screen.

15 minutes later, recheck the remote probe readout with a calibrated thermostat and, if necessary, adjust probe calibration.

Table of temperatures

The following table indicates the ratio between the temperature, heater and voltage.

15 KOhm ambient probe: DPC-1 and DPC-1R thermostats, ambient remote probe (RS-1), duct remote probe (DS-1) and average probe (AS-1).

Temperature °C	NTC value	Voltage
-5	57 382	0.445
-4	54 657	0.464
-3	52 077	0.483
-2	49 633	0.503
-1	47 317	0.523
0	45 122	0.544
1	43 041	0.566
2	41 068	0.587
3	39 196	0.610
4	37 419	0.633
5	35 733	0.656
6	34 132	0.680
7	32 612	0.704
8	31 167	0.729
9	29 795	0.754
10	28 490	0.779
11	27 250	0.805
12	26 070	0.832
13	24 947	0.858
14	23 880	0.885
15	22 863	0.913
16	21 895	0.941
17	20 974	0.969
18	20 096	0.997
19	19 259	1.025
20	18 462	1.054
21	17 702	1.083
22	16 978	1.112
23	16 287	1.141
24	15 627	1.171
25	14 998	1.200
26	14 398	1.230
27	13 824	1.259
28	13 277	1.289
29	12 754	1.318
30	12 254	1.348
31	11 777	1.378
32	11 321	1.407
33	10 884	1.436
34	10 467	1.466
35	10 068	1.495
36	9 686	1.524
37	9 321	1.553
38	8 971	1.581
39	8 636	1.610
40	8 316	1.638
41	8 009	1.666
42	7 715	1.694
43	7 433	1.721
44	7 163	1.748
45	6 904	1.775
46	6 656	1.801
47	6 418	1.827
48	6 189	1.853
49	5 970	1.878
50	5 760	1.904

Table of lockouts

Code	Designation
91	Selected probe not valid or short circuited probe
92	Thermostat internal probe not calibrate
93	No communication between the thermostat
94	Failure with terminal "AL" connected
95	Digital probe S5 not detected
96	Digital probe S6 not detected
97	Digital probe S7 not detected
98	Digital probe S8 not detected
99	Outdoor digital probe not detected

All data subject to change without notice.

Instructions d'installation

Généralités

La sonde à distance pour gaines DS1 a été conçue pour fournir un contrôle précis de la température de l'air de reprise dans la gaine en un point distant du thermostat DPC-1 ou DPC-1R.

L'air a, à l'intérieur des gaines d'air, de petits mais rapides changements de température. C'est pour cela que l'emploi de cette sonde est recommandé lorsqu'il n'est pas possible de situer le thermostat ou la sonde à distance intérieure RS1 dans la zone où l'on prétend contrôler la température.

Pour éviter des problèmes de lecture de température dans la gaine, il est recommandé, pendant les heures d'utilisation de l'enceinte, de sélectionner le ventilateur intérieur en mode continu.

Spécifications techniques

L'accessoire inclut les éléments suivants :

- Sonde NTC de 15 kOhm, capsulée à la résine.
- Fil sonde de 500 mm.
- Support en tôle pour la gaine.
- Connecteurs pour unir les câblages.
- Vis.

Localisation

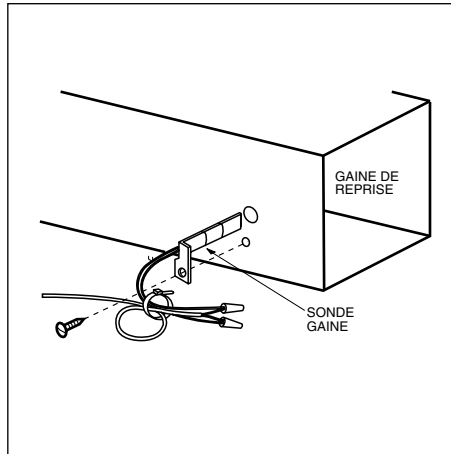
Pour garantir le fonctionnement performant, il faut l'installer à l'intérieur de la gaine de reprise, le plus près possible de la grille de reprise de l'espace où l'on doit contrôler la température.

Il faut éviter les localisations ci-après :

- Dans une gaine de reprise extérieure, non isolée correctement, qui puisse être affectée par la température extérieure.
- Dans une gaine de reprise intérieure, non isolée correctement, qui puisse être affectée par des tuyauteries d'eau, des cheminées d'air chaud dans quelque espace contigu ou des faux plafonds avec stratification de l'air.
- Près de sources d'interférence électrique.

Fixation de la sonde à distance pour gaines d'air

Pour fixer la sonde, il faut percer un trou de 16 mm de diamètre sur le côté de la gaine. Fixer la sonde sur la paroi latérale de la gaine avec la vis fournie. Ultérieurement, isoler le trou de passage de la sonde.



Installation

Il est recommandé que l'installation soit faite par un installateur qualifié.

Installer le contrôle de condensation comme suit :

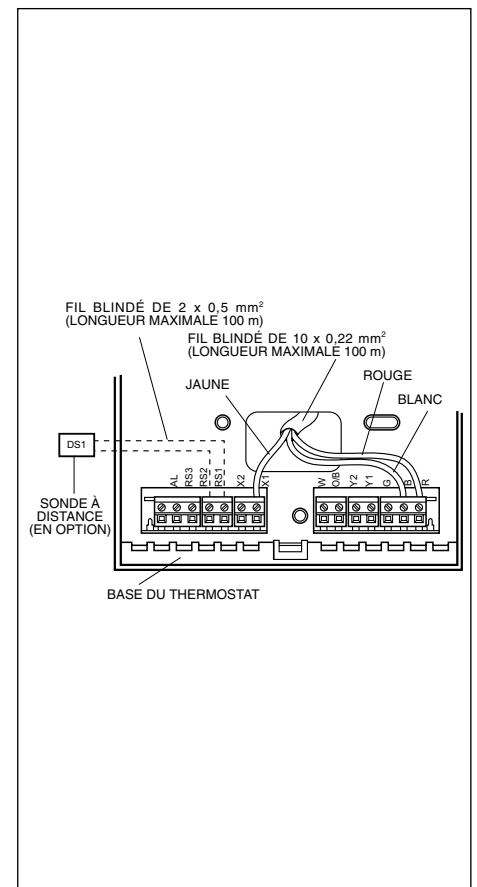
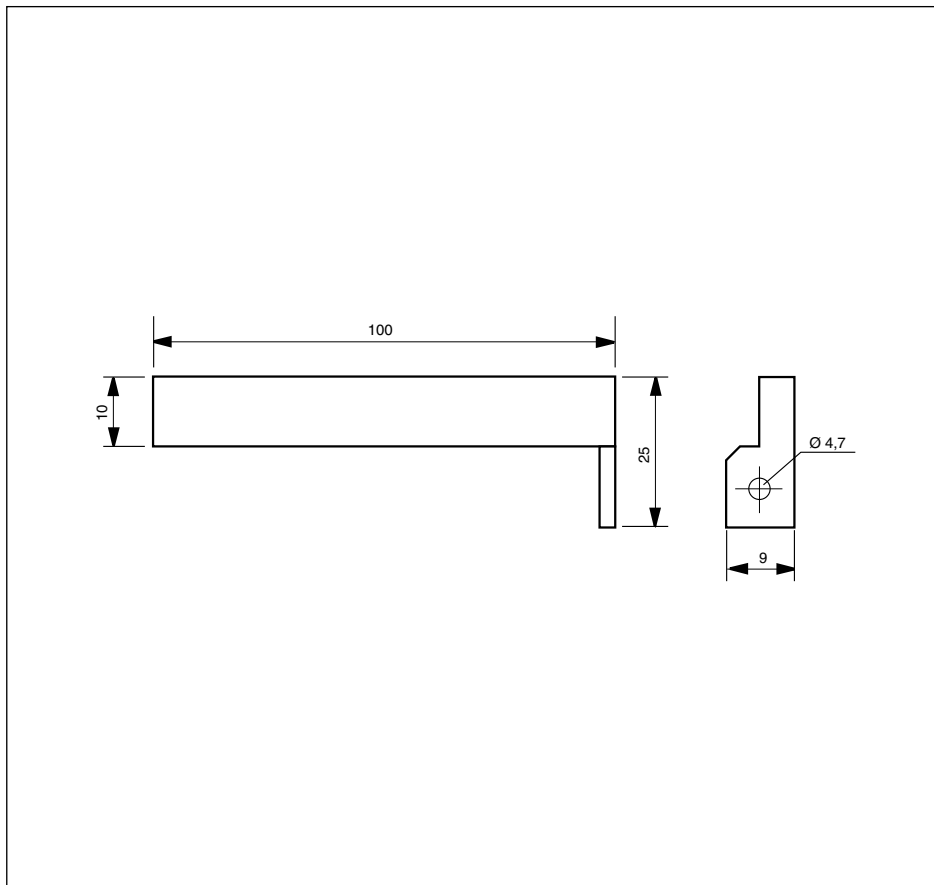
1. Il faut, dans tous les cas, s'en tenir aux **réglementations nationales établies**.
2. Mettre l'appareil hors tension.
3. Employer du fil blindé de 2 x 0,5 mm² d'une longueur maximale de 100m entre le thermostat et le capteur. Éviter que le fil passe près du câblage de puissance.
4. Les connexions à réaliser sont RS1 et RS2 du côté du thermostat.
5. Employer les connecteurs fournis pour unir les fils de la sonde et le câblage d'interconnexion.
6. Mettre le climatiseur sous tension.
7. Programmer l'origine de la sonde comme S3.

Précaution :



Les fils ballants peuvent provoquer une surchauffe des terminaux ou le fonctionnement incorrect de l'unité. Il existe aussi le risque d'incendie. Il faut donc s'assurer que tous les fils sont fortement serrés.

Dimensions générales mm



Programmation de l'origine de la lecture de la température

La sonde à distance DS1 doit être configurée dans le thermostat DPC comme S3. Dans ce cas, si le ventilateur intérieur est en mode AUTO, il démarrera 1 minute toutes les 15 minutes pour obtenir une lecture correcte de la température.

Pour configurer l'origine de la sonde, partir de l'écran principal qui indique la température ambiante et l'heure.

- Appuyer sur la touche **PROG**.
- Appuyer simultanément sur les touches **◀▶**.
- Appuyer sur la touche **PROG**. À côté de l'heure doit apparaître le sous-menu P2.
- Appuyer deux fois sur **+** pour sélectionner l'origine de la sonde comme S3.
- Appuyer sur la touche **✓** pour valider.
- Appuyer sur la touche **X** pour revenir à l'écran principal.

Programmation de la lecture du calibrage de la température

La lecture de la sonde à distance DS1 doit être calibrée sur le thermostat DPC lorsque celle-ci est déjà installée.

Pour calibrer la lecture de la température, le faire à partir de l'écran principal qui indique la température ambiante et l'heure.

- Appuyer sur la touche **PROG**.
- Appuyer simultanément sur les touches **◀▶**.
- Du côté de l'heure doit apparaître le sous-menu P1:S1.
- Appuyer deux fois sur la touche **▶** pour sélectionner P1:S3.
- Appuyer sur les touches **-** et **+** pour modifier le calibrage jusqu'à un maximum de 3°C positifs ou négatifs.
- Appuyer sur la touche **✓** pour valider.
- Appuyer sur la touche **X** pour revenir à l'écran principal.

Au bout de 15 minutes, vérifier de nouveau la lecture de la sonde à distance avec un thermostat calibré et, si c'est nécessaire, régler le calibrage de la sonde.

Tableau de températures

Le tableau ci-dessous indique la relation entre la température, la résistance et le voltage.

Sonde d'ambiance 15kOhm : thermostat DPC-1 et DPC-1R, sonde à distance (RS1), sonde à distance pour gaines d'air (DS-1) et sonde moyenne (AS-1).

Température °C	Valeur NTC	Tension
-5	57 382	0,445
-4	54 657	0,464
-3	52 077	0,483
-2	49 633	0,503
-1	47 317	0,523
0	45 122	0,544
1	43 041	0,566
2	41 068	0,587
3	39 196	0,610
4	37 419	0,633
5	35 733	0,656
6	34 132	0,680
7	32 612	0,704
8	31 167	0,729
9	29 795	0,754
10	28 490	0,779
11	27 250	0,805
12	26 070	0,832
13	24 947	0,858
14	23 880	0,885
15	22 863	0,913
16	21 895	0,941
17	20 974	0,969
18	20 096	0,997
19	19 259	1,025
20	18 462	1,054
21	17 702	1,083
22	16 978	1,112
23	16 287	1,141
24	15 627	1,171
25	14 998	1,200
26	14 398	1,230
27	13 824	1,259
28	13 277	1,289
29	12 754	1,318
30	12 254	1,348
31	11 777	1,378
32	11 321	1,407
33	10 884	1,436
34	10 467	1,466
35	10 068	1,495
36	9 686	1,524
37	9 321	1,553
38	8 971	1,581
39	8 636	1,610
40	8 316	1,638
41	8 009	1,666
42	7 715	1,694
43	7 433	1,721
44	7 163	1,748
45	6 904	1,775
46	6 656	1,801
47	6 418	1,827
48	6 189	1,853
49	5 970	1,878
50	5 760	1,904

Tableau des pannes

Code	Description
91	Sonde ambiance ouverte ou court-circuitée.
92	Sonde interne non calibrée.
93	Erreur de communication.
94	Panne avec borne "AL" connectée
95	La sonde numérique S5 n'est pas détectée
96	La sonde numérique S6 n'est pas détectée
97	La sonde numérique S7 n'est pas détectée
98	La sonde numérique S8 n'est pas détectée
99	La sonde numérique extérieure n'est pas détectée

Données et mesures susceptibles de variation sans préavis.

Instruções de Instalação

Generalidades

A sonda remota de conduta DS1 foi concebida para proporcionar um controlo preciso da temperatura do ar de retorno na conduta, numa localização afastada da do termóstato DPC-1 ou DPC-1R.

O ar no interior da conduta apresenta pequenas mas rápidas mudanças de temperatura, pelo que se recomenda a utilização desta sonda quando não for possível colocar o termóstato ou a sonda remota interior RS1 na zona onde se deseja controlar a temperatura.

A fim de evitar problemas de leitura da temperatura no interior da conduta, recomenda-se que, em horas de utilização da sala, o ventilador interior seja ajustado para o modo contínuo.

Especificações técnicas

Este acessório possui os componentes seguintes:

- Sonda NTC de 15 kOhm, fechada encapsulada com resina.
- Cabo da sonda de 500 mm.
- Suporte de chapa para a conduta.
- Dispositivos de ligação para unir cabos.
- Parafuso.

Localização

Para garantir um funcionamento adequado, a sonda deve ser instalada no interior da conduta de retorno, o mais perto possível da grelha de retorno da zona onde a temperatura tem de ser controlada. Deve evitar-se instalá-la nas localizações seguintes:

- Em condutas de retorno exterior sem um isolamento correcto, já que isso pode afectar a temperatura exterior.

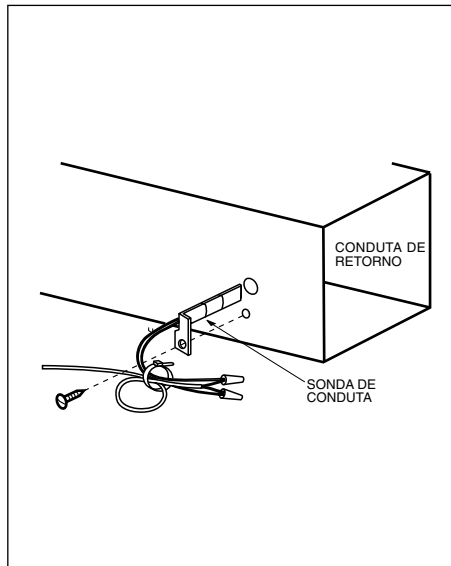
- Em condutas de retorno interior sem um isolamento correcto, já que se expõem à afectação de tubagens de água, de chaminés de ar quente nalgum espaço contíguo ou de falsos tectos com estratificação do ar.
- Perto de fontes de interferência eléctrica.

Fixação da sonda remota de conduta

Para fixar a sonda remota, deve-se realizar um orifício de 16 mm de diâmetro na parte lateral da conduta.

A sonda tem de ser fixada na parede lateral da conduta por meio do parafuso fornecido.

Logo a seguir, deve-se isolar o orifício de passagem da sonda.



Instalação

Recomenda-se que a instalação seja realizada por um instalador qualificado.

O controlo de condensação deve ser instalado da forma seguinte:

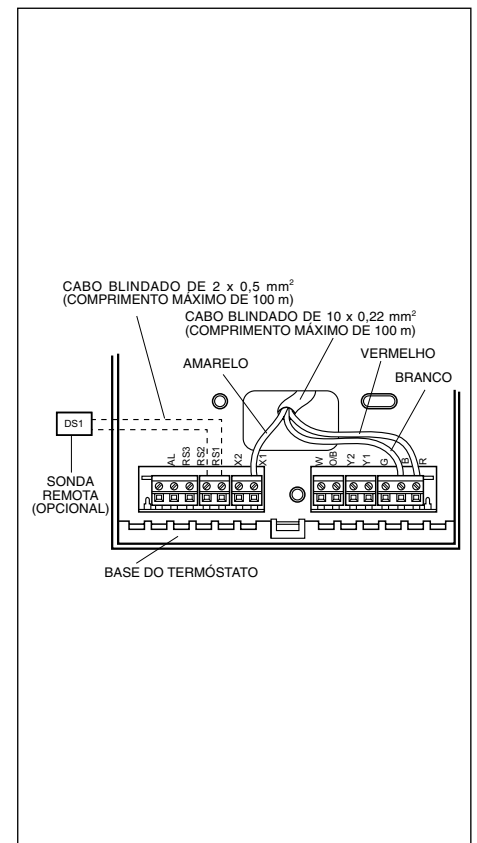
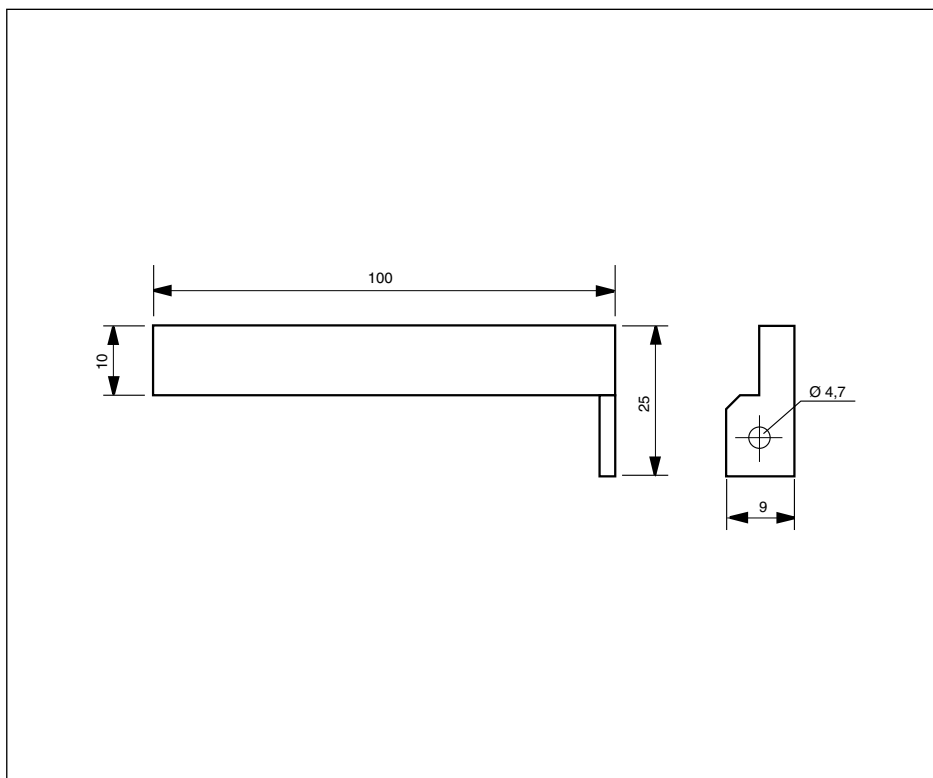
1. Em qualquer caso, devem-se seguir as **regulamentações nacionais que se encontrarem estabelecidas**.
2. Desligar a potência eléctrica do condicionador de ar.
3. Utilizar cabo blindado de 2 x 0,5 mm² com um comprimento máximo de 100 m entre o termóstato e o sensor. Evitar que o cabo passe perto de cabos de potência.
4. As ligações que devem ser efectuadas são as RS1 e RS2 no lado do termóstato.
5. Utilizar os dispositivos de ligação fornecidos para unir os cabos da sonda e o cabo de interligação.
6. Ligar a potência do condicionador de ar.
7. Programar a origem da sonda como S3.

Precaução:



Os cabos soltos podem produzir um sobreaquecimento dos terminais ou um funcionamento incorrecto da unidade. Também pode existir perigo de incêndio. Portanto, certifique-se de todos os cabos se encontrarem fortemente ligados.

Dimensões gerais em mm



Programação da origem da leitura da temperatura

A sonda remota DS1 tem de ser configurada no termóstato DPC como S3. Neste caso, se o ventilador interior se encontrar no modo AUTO, o mesmo arranca 1 minuto em cada período de 15 minutos a fim de ter uma leitura da temperatura correcta.

A configuração da origem da sonda realiza-se no ecrã principal, o qual indica a temperatura ambiente e a hora.

- Premir a tecla **PROG**.
- Premir simultaneamente as teclas **◀▶**.
- Premir a tecla **PROG**. No lado da hora, tem de aparecer o submenu P2.
- Premir a tecla **+** duas vezes a fim de seleccionar a origem da sonda como S3.
- Premir a tecla **✓** para validar.
- Premir a tecla **X** para voltar ao ecrã principal.

Programação da calibragem da leitura da temperatura

A leitura da sonda remota DS1 tem de ser calibrada no termóstato DPC depois de instalada.

A calibragem da leitura da temperatura realiza-se no ecrã principal, o qual indica a temperatura ambiente e a hora.

- Premir a tecla **PROG**.
- Premir simultaneamente as teclas **◀▶**.
- No lado da hora, tem de aparecer o submenu P1:S1.
- Premir a tecla **▶** duas vezes a fim de seleccionar P1:S3.
- Premir as teclas **-** e **+** para modificar a calibragem, até um máximo de 3°C positivos ou negativos.
- Premir a tecla **✓** para validar.
- Premir a tecla **X** para voltar ao ecrã principal.

Depois de decorridos 15 minutos, voltar a verificar a leitura da sonda remota por meio de um termóstato calibrado e, se for preciso, ajustar a calibragem da sonda.

Tabela de temperaturas

A tabela seguinte indica a relação entre a temperatura, a resistência e a voltagem.

Sonda de ambiente de 15 kOhm: Termóstato

DPC-1 ou DPC-1R, sonda remota ambiente (RS1), sonda remota de condutas (DS1) e sonda média (AS1).

Temperatura em °C	Valor NTC	Tensão
-5	57 382	0,445
-4	54 657	0,464
-3	52 077	0,483
-2	49 633	0,503
-1	47 317	0,523
0	45 122	0,544
1	43 041	0,566
2	41 068	0,587
3	39 196	0,610
4	37 419	0,633
5	35 733	0,656
6	34 132	0,680
7	32 612	0,704
8	31 167	0,729
9	29 795	0,754
10	28 490	0,779
11	27 250	0,805
12	26 070	0,832
13	24 947	0,858
14	23 880	0,885
15	22 863	0,913
16	21 895	0,941
17	20 974	0,969
18	20 096	0,997
19	19 259	1,025
20	18 462	1,054
21	17 702	1,083
22	16 978	1,112
23	16 287	1,141
24	15 627	1,171
25	14 998	1,200
26	14 398	1,230
27	13 824	1,259
28	13 277	1,289
29	12 754	1,318
30	12 254	1,348
31	11 777	1,378
32	11 321	1,407
33	10 884	1,436
34	10 467	1,466
35	10 068	1,495
36	9 686	1,524
37	9 321	1,553
38	8 971	1,581
39	8 636	1,610
40	8 316	1,638
41	8 009	1,666
42	7 715	1,694
43	7 433	1,721
44	7 163	1,748
45	6 904	1,775
46	6 656	1,801
47	6 418	1,827
48	6 189	1,853
49	5 970	1,878
50	5 760	1,904

Tabela de avarias

Código	Descrição
91	Sonda ambiente aberta ou com curto-circuito.
92	Sonda interna não calibrada.
93	Erro de comunicação.
94	Avarias com o borne AL ligado
95	Não se detecta a sonda digital S5
96	Não se detecta a sonda digital S6
97	Não se detecta a sonda digital S7
98	Não se detecta a sonda digital S8
99	Não se detecta a sonda digital exterior

Dados e medidas susceptíveis de variação sem aviso prévio.

Istruzioni per l'installazione

Generalità

La sonda remota da canale DS1 è stata studiata per permettere un preciso controllo della temperatura dell'aria di ritorno nel canale, in un'ubicazione distante dal termostato DPC-1 e DPC-1R.

All'interno del canale l'aria ha piccoli, ma rapidi cambi di temperatura. Per questo si consiglia l'impiego della sonda da canale DS1 quando non sia possibile collocare il termostato o la sonda remota interna RS1 nella zona in cui si vuole controllare la temperatura.

Per evitare problemi di lettura della temperatura nel canale si consiglia di selezionare il funzionamento in modo continuo del ventilatore nelle ore in cui l'ambiente è occupato.

Caratteristiche tecniche

L'accessorio include i seguenti componenti:

- Sonda NTC da 15 k Ω , incapsulata con resina.
- Cavo sonda da 500 mm.
- Supporto di lamiera per il canale.
- Connettori per collegare i cavi.
- Vite.

Ubicazione

Per garantirne il buon funzionamento, la sonda deve essere collocata all'interno del canale di ritorno, il piú vicino possibile alla griglia di ritorno della zona di cui si deve controllare la temperatura.

Si devono evitare le seguenti ubicazioni:

- In un canale di ritorno esterno non correttamente isolato, in cui possa essere

influenzata dalla temperatura esterna.

- In un canale di ritorno interno non correttamente isolato, in cui il suo buon funzionamento possa essere influenzato da tubazioni d'acqua, da canne fumarie in qualche spazio contiguo in cui passi aria calda oppure da qualche zona con stratificazione dell'aria.

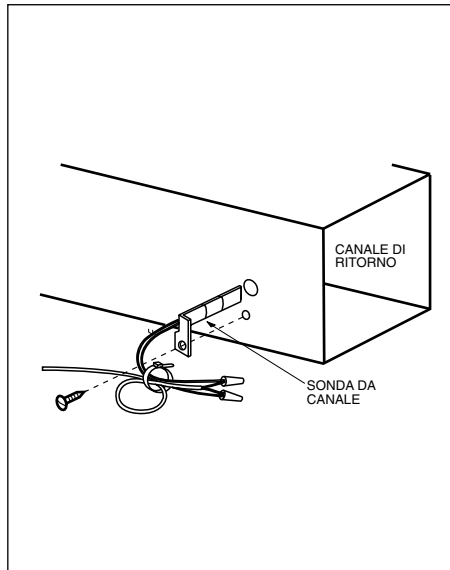
- Nei pressi di sorgenti di interferenze elettriche.

Fissaggio della sonda remota da canale

Realizzare un foro di 16 mm di diametro sulla parete laterale del canale per permettere il passaggio della sonda remota.

Fissare la sonda remota alla parete laterale del canale con la vite fornita.

Isolare quindi il foro di passaggio della sonda.



Installazione

Si consiglia di far effettuare l'installazione da un installatore qualificato.

Installare la sonda procedendo come segue:

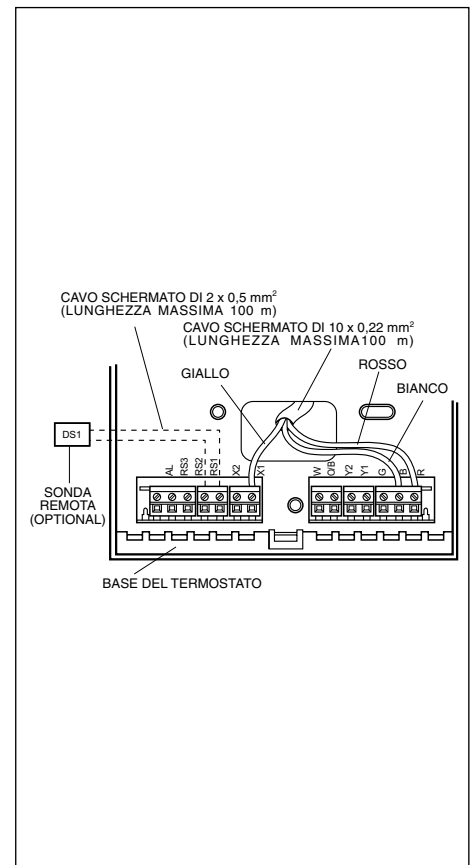
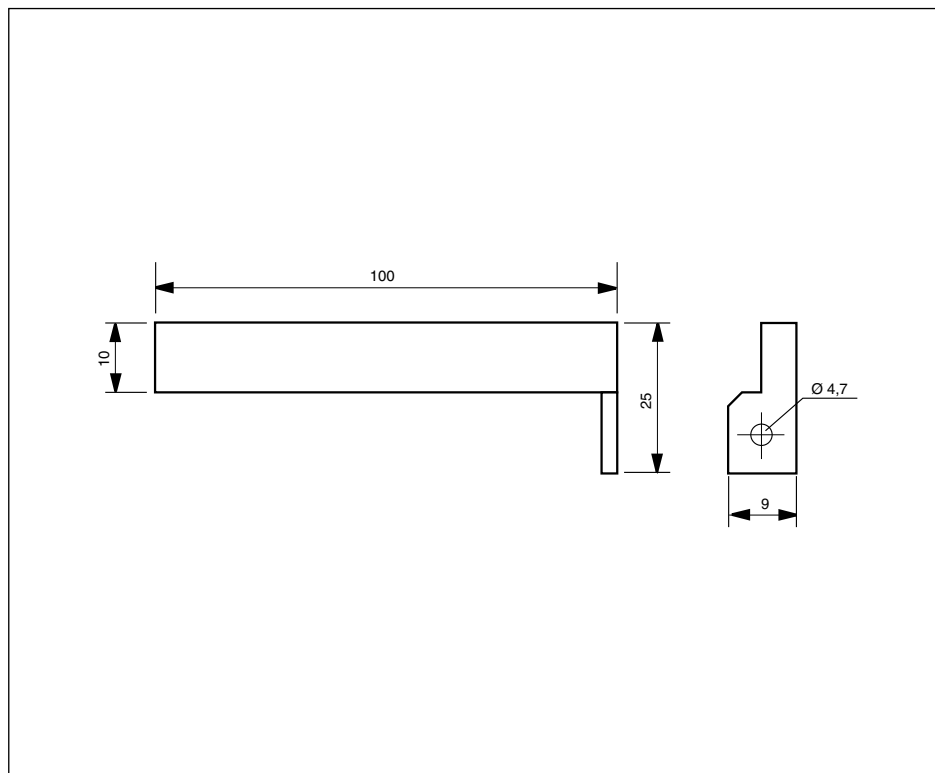
1. Rispettare sempre la **normativa nazionale vigente**.
2. Scollegare il climatizzatore dalla rete elettrica.
3. Utilizzare cavo schermato di 2 x 0,5 mm² con una lunghezza massima di 100 m tra il termostato e il sensore. Evitare che il cavo della sonda passi vicino ai cavi elettrici.
4. Le connessioni da realizzare sono RS1 e RS2 nel lato termostato.
5. Utilizzare i connettori forniti per collegare i cavi della sonda e il cavo di collegamento.
6. Collegare il climatizzatore alla rete elettrica.
7. Programmare S3 come sonda di lettura della temperatura.

Attenzione



I cavi lenti possono occasionare un surriscaldamento dei morsetti o un cattivo funzionamento dell'unità, oltre a costituire un potenziale pericolo d'incendio. Accertarsi, pertanto, che tutti i cavi siano ben collegati.

Dimensioni d'ingombro in mm



Programmazione della sonda di lettura della temperatura

La sonda remota da canale DS1 si deve configurare nel termostato DPC come S3. In questo caso, se è impostato il funzionamento in modo AUTO del ventilatore interno, questo si avvierà per 1 minuto ogni 15 minuti per avere una corretta lettura della temperatura.

Per configurare la sonda di lettura, partire dalla schermata principale che indica la temperatura ambiente e l'ora, e procedere come segue:

- Premere il tasto **PROG**.
- Premere simultaneamente i tasti **◀▶**.
- Premere il tasto **PROG**. Accanto all'ora deve comparire il sottomenu P2.
- Premere due volte il tasto **+** per selezionare S3 come sonda di lettura della temperatura.
- Premere il tasto **✓** per convalidare.
- Premere il tasto **X** per tornare alla schermata principale.

Taratura della sonda di lettura della temperatura

Una volta installata la sonda remota da canale DS1, se ne deve tarare la lettura nel termostato DPC.

Per tarare la lettura della temperatura della sonda, partire dalla schermata principale che indica la temperatura ambiente e l'ora, e procedere come segue:

- Premere il tasto **PROG**.
- Premere simultaneamente i tasti **◀▶**.
- Accanto all'ora deve comparire il sottomenu P1:S1.
- Premere due volte il tasto **▶** per selezionare P1:S3.
- Premere i tasti **-** e **+** per modificare la taratura, sino ad un massimo di 3 °C in più o in meno.
- Premere il tasto **✓** per convalidare.
- Premere il tasto **X** per tornare alla schermata principale.

Dopo 15 minuti tornare a verificare la lettura della sonda remota con un termostato calibrato e, se necessario, tornare a tarare la sonda.

Tavola della temperatura

Nella tavola che segue viene indicato il rapporto tra la temperatura, la resistenza e il voltaggio.

Sonda della temperatura ambiente 15 kΩ: termostato DPC-1 e DPC-1R, sonda remota ambiente RS1, sonda remota da canale DS1 e sonda temperatura media AS1.

Temperatura °C	Valore NTC	Tensione
-5	57 382	0,445
-4	54 657	0,464
-3	52 077	0,483
-2	49 633	0,503
-1	47 317	0,523
0	45 122	0,544
1	43 041	0,566
2	41 068	0,587
3	39 196	0,610
4	37 419	0,633
5	35 733	0,656
6	34 132	0,680
7	32 612	0,704
8	31 167	0,729
9	29 795	0,754
10	28 490	0,779
11	27 250	0,805
12	26 070	0,832
13	24 947	0,858
14	23 880	0,885
15	22 863	0,913
16	21 895	0,941
17	20 974	0,969
18	20 096	0,997
19	19 259	1,025
20	18 462	1,054
21	17 702	1,083
22	16 978	1,112
23	16 287	1,141
24	15 627	1,171
25	14 998	1,200
26	14 398	1,230
27	13 824	1,259
28	13 277	1,289
29	12 754	1,318
30	12 254	1,348
31	11 777	1,378
32	11 321	1,407
33	10 884	1,436
34	10 467	1,466
35	10 068	1,495
36	9 686	1,524
37	9 321	1,553
38	8 971	1,581
39	8 636	1,610
40	8 316	1,638
41	8 009	1,666
42	7 715	1,694
43	7 433	1,721
44	7 163	1,748
45	6 904	1,775
46	6 656	1,801
47	6 418	1,827
48	6 189	1,853
49	5 970	1,878
50	5 760	1,904

Tabella delle avarie

Codice	Descrizione
91	Sonda della temperatura ambiente aperta o in cortocircuito.
92	Sonda della temperatura interna non tarata.
93	Errore di comunicazione.
94	Guasto con morsetto AL collegato
95	Non si rileva la sonda digitale S5
96	Non si rileva la sonda digitale S6
97	Non si rileva la sonda digitale S7
98	Non si rileva la sonda digitale S8
99	Non si rileva la sonda digitale esterna

Dati e misure soggetti a variazioni senza preavviso



Hinweise zum Einbau

Allgemeine Angaben

Der Kanalfernsensor DS1 wurde für eine genaue Kontrolle der Rücklufttemperatur im Kanal entwickelt und ermöglicht diese in einer vom Thermostat DPC-1 bzw. DPC-1R entfernten Lage.

Die durch den Kanal einströmende Luft unterliegt geringfügigen, dabei aber sehr schnell ablaufenden Temperaturschwankungen, weshalb der Einsatz dieses Fernsensors immer dann zu empfehlen ist, wenn der Thermostat bzw. der Innenfernensor RS1 nicht in dem Bereich untergebracht werden können, in dem die Temperaturkontrolle tatsächlich vorgenommen werden soll.

Um Schwierigkeiten bei der Erfassung der Temperatur im Kanal aus dem Weg zu gehen, sollte der Innenventilator bei Nutzung des jeweiligen Bereichs im Konti-Betrieb gefahren werden.

Technische Angaben

Dieses Zubehörteil umfasst die folgenden Einzelkomponenten:

- 15 kOhm-NTC-Sensor, in Harz gekapselt.
- 500 mm langes Sensorkabel.
- Blechhalterung für den Kanal.
- Steckanschlüsse für die Kabelverbindungen.
- Schraube.

Unterbringung

Um einen einwandfreien Betrieb des Fernsensors sicherzustellen, muss dieser im Rückluftkanal so nah als möglich am Rückluftgitter des Bereichs untergebracht werden, in dem die Temperatur kontrolliert werden soll. Zu vermeiden sind unter allen Umständen die folgenden Lagen:

- Im Freien verlegter Rückluftkanal ohne

entsprechende Isolierung, sodass hier eine Beeinflussung durch die jeweilige Außentemperatur zum Tragen kommen könnte.

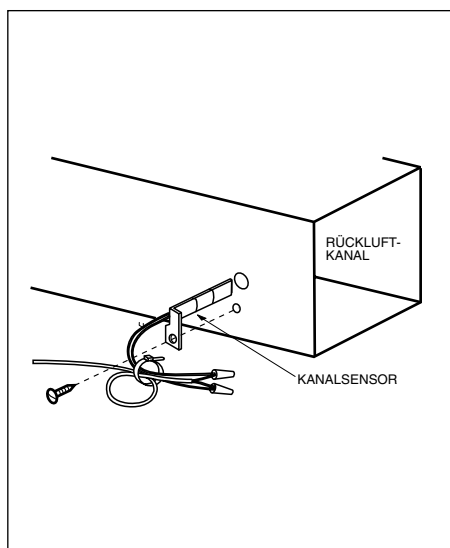
- In Innenräumen verlegte Rückluftkanäle ohne entsprechende Isolierung, die durch benachbarte Wasserleitungen, Heißluftkamine usw. bzw. eine Stratifizierung der Luft (Zwischendecken) beeinflusst sein können.
- In unmittelbarer Nähe von elektrischen Störquellen.

Anbringung des Kanalfernsensors

Zur Anbringung des Kanalfernsensors muss in der Seitenwand des Kanals ein Loch mit 16 mm Durchmesser gebohrt werden.

Anschließend Sensor mit der dem Bausatz beiliegenden Schraube an der Kanalwand befestigen.

Abschließend ist das Loch entsprechend zu isolieren.



Einbau

Der Einbau sollte von einem qualifizierten Techniker vorgenommen werden.

Beim Einbau ist wie folgt vorzugehen:

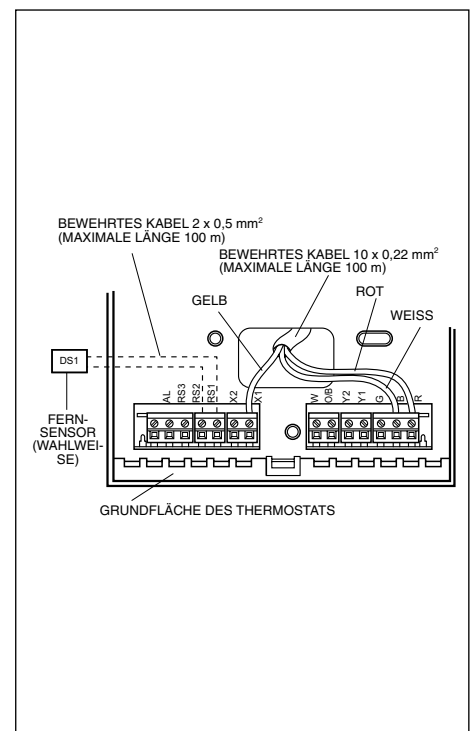
1. Den **örtlichen Auflagen** ist auf jeden Fall Folge zu leisten.
2. Klimagerät vom Netz trennen.
3. Zur Herstellung der Verbindung zwischen Thermostat und Sensor ist bewehrtes Kabel 2 x 0,5 mm² in einer Länge von maximal 100 m zu verwenden. Das Kabel sollte nicht parallel zu Stromleitungen geführt werden.
4. Die Anschlüsse erfolgen über RS1 und RS2 auf der Thermostatseite.
5. Zur Verbindung der Sensorkabel mit der Verbindungsleitung sind die dem Bausatz beiliegenden Stecker zu verwenden.
6. Klimagerät wieder unter Strom setzen.
7. Ursprung des Sensors als S3 programmieren.

Vorsicht:



Locker sitzende Kabel können zu einer Überhitzung der Klemmen oder einem fehlerhaften Betrieb der Anlage führen. Ferner besteht auch ein konkretes Brandrisiko.

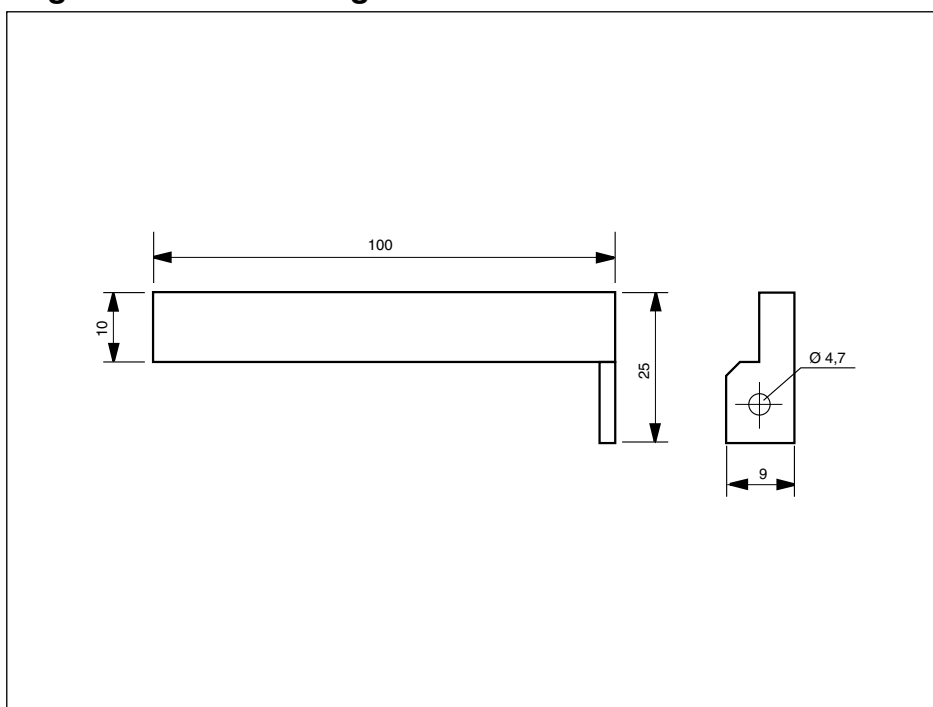
Alle Leitungskabel sind deshalb sorgfältig anzuschließen.



Programmierung des Ursprungs der Temperaturerfassung

Der Fernsensor DS1 muss im Thermostat

Allgemeine Abmessungen in mm



DPC als S3 programmiert werden. In diesem Fall setzt sich ein auf Betriebsweise AUTO arbeitender Innenventilator alle 15 Minuten für 1 Minute in Gang, um eine korrekte Erfassung der Temperatur zu gewährleisten.

Bei der Konfiguration des Ursprungs ist vom Hauptmenü mit der Anzeige von Raumtemperatur und Uhrzeit auszugehen.

- Taste **PROG** drücken.
- Gleichzeitig die beiden Tasten **◀▶** drücken.
- Taste **PROG** drücken. Im Bereich der Uhrzeit muss nun das Untermenü P2 erscheinen.
- Zur Definition des Sensors als S3 Taste **+** zweimal hintereinander drücken.
- Zur Bestätigung Taste **✓** drücken.
- Zur Rückkehr zum Hauptmenü Taste **X** drücken.

Programmierung der Eichung der Temperaturerfassung

Nach dem Einbau des Fernsensors DS1 muss dessen Temperaturerfassung im Thermostat DPC geeicht werden.

Bei der Eichung der Temperaturerfassung ist vom Hauptmenü mit der Anzeige von Raumtemperatur und Uhrzeit auszugehen.

- Taste **PROG** drücken.
- Gleichzeitig die beiden Tasten **◀▶** drücken.
- Im Bereich der Uhrzeit muss nun das Untermenü P1:S1 erscheinen.
- Zur Anwahl von P1:S3 Taste **▶** zweimal hintereinander drücken.
- Zur Modifizierung der Eichung bis auf maximal 3 °C positiv oder negativ die Tasten **-** und **+** drücken.
- Zur Bestätigung Taste **✓** drücken.
- Zur Rückkehr zum Hauptmenü Taste **X** drücken.

Nach Ablauf von 15 Minuten muss die Temperaturerfassung des Fernsensors mit einem geeichten Thermostat erneut überprüft werden; bei Bedarf ist die Eichung zu korrigieren.

Temperaturtabelle

Der folgenden Tabelle ist die Beziehung zwischen Temperatur, Widerstand und Spannung zu entnehmen.

15-kOhm-Raumsensor: Thermostat DPC-1 und DPC-1R, Raumfernsensor (RS-1), Kanalfersensor (DS-1) und Mittelwertsensor (AS-1).

Temperatur °C	NTC-Wert	Spannung
-5	57 382	0,445
-4	54 657	0,464
-3	52 077	0,483
-2	49 633	0,503
-1	47 317	0,523
0	45 122	0,544
1	43 041	0,566
2	41 068	0,587
3	39 196	0,610
4	37 419	0,633
5	35 733	0,656
6	34 132	0,680
7	32 612	0,704
8	31 167	0,729
9	29 795	0,754
10	28 490	0,779
11	27 250	0,805
12	26 070	0,832
13	24 947	0,858
14	23 880	0,885
15	22 863	0,913
16	21 895	0,941
17	20 974	0,969
18	20 096	0,997
19	19 259	1,025
20	18 462	1,054
21	17 702	1,083
22	16 978	1,112
23	16 287	1,141
24	15 627	1,171
25	14 998	1,200
26	14 398	1,230
27	13 824	1,259
28	13 277	1,289
29	12 754	1,318
30	12 254	1,348
31	11 777	1,378
32	11 321	1,407
33	10 884	1,436
34	10 467	1,466
35	10 068	1,495
36	9 686	1,524
37	9 321	1,553
38	8 971	1,581
39	8 636	1,610
40	8 316	1,638
41	8 009	1,666
42	7 715	1,694
43	7 433	1,721
44	7 163	1,748
45	6 904	1,775
46	6 656	1,801
47	6 418	1,827
48	6 189	1,853
49	5 970	1,878
50	5 760	1,904

Fehlertabelle

Code	Beschreibung
91	Umgebungssensor offen oder kurzgeschlossen.
92	Innensensor nicht geeicht.
93	Kommunikationsfehler.
94	Betriebsausfall bei belegter Klemme "AL"
95	Digitalsensor S5 wird nicht erfasst.
96	Digitalsensor S6 wird nicht erfasst.
97	Digitalsensor S7 wird nicht erfasst.
98	Digitalsensor S8 wird nicht erfasst.
99	DigitalerAußensensor wird nicht erfasst.

Technische Angaben und Maße können ohne vorherige Ankündigung geändert werden.



Installatie-instructies

Algemeen

De afstandssensor voor luchtkanalen DS1 is ontworpen voor een nauwkeurige temperatuurregeling van de retourlucht in het kanaal en is op afstand van de thermostaat DPC-1 en DPC-1R geplaatst.

De lucht in het kanaal ondergaat kleine maar snelle temperatuursveranderingen en het gebruik van deze sensor wordt aanbevolen wanneer plaatsing van de thermostaat of interne afstandssensor RS1 in de zone waar men de temperatuur wilt regelen, niet mogelijk is.

Om problemen bij het meten van de temperatuur in het kanaal te voorkomen wordt aanbevolen om de binnenventilator in continu bedrijf te laten werken tijdens de uren dat de ruimte in gebruik is.

Technische specificaties

Dit toebehoren omvat de volgende onderdelen:

- NTC-sensor van 15 kOhm, ingegoten in hars.
- Sondekabel van 500 mm.
- Steun van metaalplaat voor het kanaal.
- Connectoren om de kabels te verbinden.
- Schroef.

Plaatsing

Om de juiste werking te kunnen garanderen dient de sensor in het retourkanaal gemonteerd te worden, zo dicht mogelijk bij het retourrooster van de ruimte waar de temperatuur geregeld moet worden. De volgende plaatsen dienen vermeden te worden:

- In retourkanalen buiten die niet op de

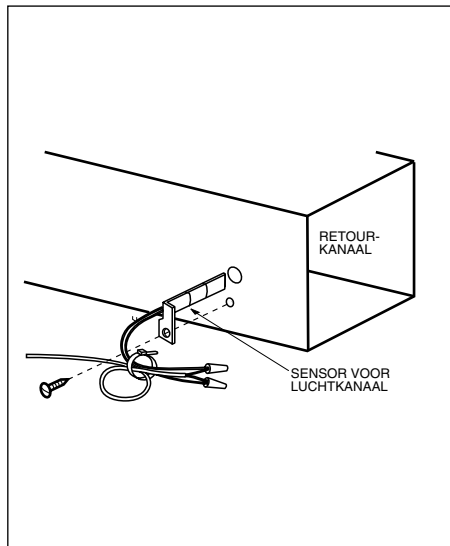
juiste wijze geïsoleerd zijn, hetgeen van invloed op de buitentemperatuur kan zijn.

- In retourkanalen binnen die niet op de juiste wijze geïsoleerd zijn en waar de aanwezigheid van waterleidingen, schoorstenen in een aangrenzende ruimte of verlaagd plafond met luchtstratificatie mogelijk van invloed kan zijn.
- In de buurt van elektrische storingsbronnen.

Bevestiging van de afstandssensor voor luchtkanalen

Om de afstandssensor te bevestigen dient een gat van 16 mm doorsnede in de zijwand van het kanaal geboord te worden.

Bevestig de sensor met de bijgeleverde schroef in de zijwand van het kanaal. Isoleer vervolgens de doorlaat voor de sensor.



Installatie

Aanbevolen wordt het installeren door een erkend installateur uit te laten voeren.

De condensregeling als volgt installeren:

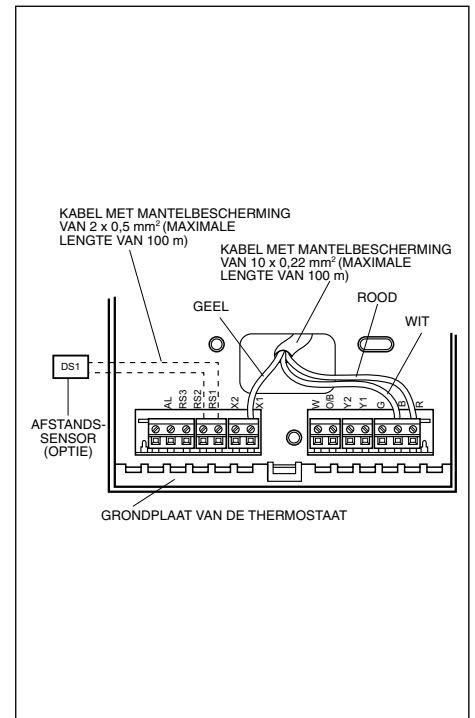
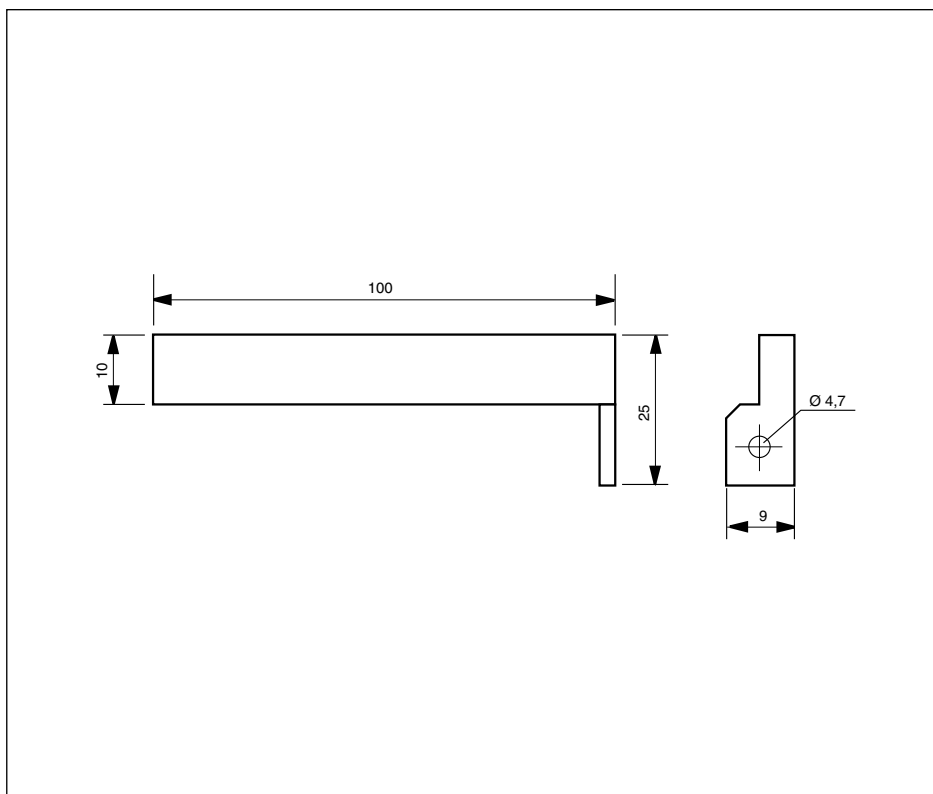
1. In alle gevallen dienen de **geldende landelijke voorschriften** in acht genomen te worden.
2. Schakel de elektrische stroom van de airconditioner uit.
3. Gebruik kabel met mantelbescherming van 2 x 0,5mm² met een maximale lengte van 100 m tussen de thermostaat en de sensor. Vermijd dat de kabel langs dichtbijliggende vermogenskabels loopt.
4. Maak de aansluiting RS1 en RS2 aan de zijde van de thermostaat.
5. Gebruik de bijgeleverde connectoren om de kabels van de sensor en de aansluitkabel met elkaar te verbinden.
6. Schakel de stroom van de airconditioner in.
7. Programmeer de oorsprong van de sensor als S3.

Waarschuwing



Marcador no definido. Losse kabels kunnen tot storingen in de werking van het toestel en oververhitting bij de aansluitklemmen leiden. Bovendien bestaat er brandgevaar. Let er dus op dat alle kabels goed vast zitten.

Algemene afmetingen in mm



De oorsprong van de temperatuurregistratie programmeren

De afstandssensor DS1 moet in de DPC

thermostaat als S3 ingesteld worden. In dat geval zal de sensor, als de binnenventilator op AUTO staat, om het kwartier 1 minuut inschakelen om de juiste temperatuur te meten.

Om de oorsprong van de sensor in te stellen dient als uitgangspunt het hoofdscherm dat de ruimtetemperatuur en de tijd aangeeft.

- Druk op de toets **PROG**.
- Druk gelijktijdig de toetsen **◀▶** in.
- Druk op de toets **PROG**. Aan de kant waar de tijd aangegeven is, moet nu het submenu P2 verschijnen.
- Druk twee keer op de toets **+** om de oorsprong van de sensor als S3 in te stellen.
- Druk op de toets **✓** om het voorgaande te bevestigen.
- Druk op de toets **X** om naar het hoofdscherm terug te keren.

De ijking van de temperatuurregistratie programmeren

De afstandssensor DS1 moet na installatie in de DPC thermostaat geijkt worden.

Om de temperatuurregistratie te ijken dient als uitgangspunt het hoofdscherm dat de ruimtetemperatuur en de tijd aangeeft.

- Druk op de toets **PROG**.
- Druk gelijktijdig de toetsen **◀▶** in.
- Aan de kant waar de tijd aangegeven is, moet nu het submenu P1:S1 verschijnen.
- Druk twee keer op de toets **▶** om P1:S3 te kiezen.
- Druk op de toets **-** en **+** om de ijking aan te passen, tot maximaal plus of min 3°C.
- Druk op de toets **✓** om het voorgaande te bevestigen.
- Druk op de toets **X** om naar het hoofdscherm terug te keren.

Na 15 minuten opnieuw de meting van de afstandssensor met geijkte thermostaat controleren en indien nodig de ijking van de sensor bijstellen.

Temperatuurtabel

De onderstaande tabel geeft het verband tussen temperatuur, weerstand en spanning aan.

Ruimtesensor 15 kOhm: thermostaat

DPC-1 en DPC-1R, ruimtesensor op afstand (RS-1), afstandssensor voor luchtkanalen (DS-1) en sensor voor gemiddelde meting (AS-1).

Temperatuur °C	NTC-waarde	Spanning
-5	57 382	0,445
-4	54 657	0,464
-3	52 077	0,483
-2	49 633	0,503
-1	47 317	0,523
0	45 122	0,544
1	43 041	0,566
2	41 068	0,587
3	39 196	0,610
4	37 419	0,633
5	35 733	0,656
6	34 132	0,680
7	32 612	0,704
8	31 167	0,729
9	29 795	0,754
10	28 490	0,779
11	27 250	0,805
12	26 070	0,832
13	24 947	0,858
14	23 880	0,885
15	22 863	0,913
16	21 895	0,941
17	20 974	0,969
18	20 096	0,997
19	19 259	1,025
20	18 462	1,054
21	17 702	1,083
22	16 978	1,112
23	16 287	1,141
24	15 627	1,171
25	14 998	1,200
26	14 398	1,230
27	13 824	1,259
28	13 277	1,289
29	12 754	1,318
30	12 254	1,348
31	11 777	1,378
32	11 321	1,407
33	10 884	1,436
34	10 467	1,466
35	10 068	1,495
36	9 686	1,524
37	9 321	1,553
38	8 971	1,581
39	8 636	1,610
40	8 316	1,638
41	8 009	1,666
42	7 715	1,694
43	7 433	1,721
44	7 163	1,748
45	6 904	1,775
46	6 656	1,801
47	6 418	1,827
48	6 189	1,853
49	5 970	1,878
50	5 760	1,904

Storingentabel

Code	Omschrijving
91	Omgevingssensor open of kort gesloten.
92	Interne sensor niet geijkt.
93	Communicatiefout.
94	Storing met aangesloten klem "AL"
95	De digitale sensor S5 wordt niet gedetecteerd
96	De digitale sensor S6 wordt niet gedetecteerd
97	De digitale sensor S7 wordt niet gedetecteerd
98	De digitale sensor S8 wordt niet gedetecteerd
99	De digitale buitensensor wordt niet gedetecteerd

Gegevens en maten zijn aan mogelijke wijzigingen onderhevig zonder kennisgeving vooraf.

Installasjonsinstrukser

Generelt

Fjernsonden for rørledning DS1 er designet for å gi en presis temperaturkontroll av returluften i rørledningen, montert i en viss avstand fra termostaten DPC-1 og DPC-1R. Luften inne i rørledningen gjennomgår små men raske temperaturforandringer, og derfor anbefales bruk av fjernsonden når det ikke er mulig å plassere termostaten eller den indre fjernsonden, RS1, på det stedet man ønsker å kontrollere temperaturen.

For å unngå problemer i forbindelse med avlesning av temperaturen i rørledningen, anbefales man å sette den interne viften på kontinuerlig drift så lenge rommet tas i bruk.

Tekniske spesifikasjoner

Tilbehøret består av følgende komponenter:

- NTC sonde på 15kOhm, innkapslet i harpiks.
- Sondeledning på 500 mm.
- Plateholder for rørledningen.
- Konnektorer for ledningsforbindelser.
- Skruer.

Plassering

For å garantere en egnet drift, må fjernsonden plasseres inne i returrørledningen, så nær returristen i sonen som skal temperaturkontrolleres som mulig. Man må unngå plassering på følgende steder:

- I rørledninger med ekstern retur som ikke

er korrekt isolert som kan påvirke utetemperaturen.

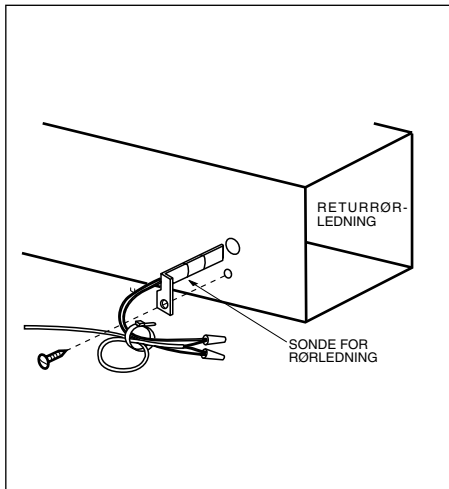
- I ledninger med intern retur som ikke er korrekt isolert som kan påvirkes av vannledninger, varmluftkanaler i nærliggende rom eller nedfelte tak med horisontal skiktdannelse.
- I nærheten av kilder hvor det forekommer elektriske interferenser.

Festing av fjernsonden for rørledning

For festing av sonden må man bore et hull med en diameter på 16 mm på rørledningens side.

Fest sonden på rørledningens sidevegg med skruen som leveres med utstyret.

Deretter må man isolere sondens gjennomgangshull.



Installasjon

Installasjonen bør foretas av en kvalifisert installatør.

Kondenskontrollen installeres som følger:

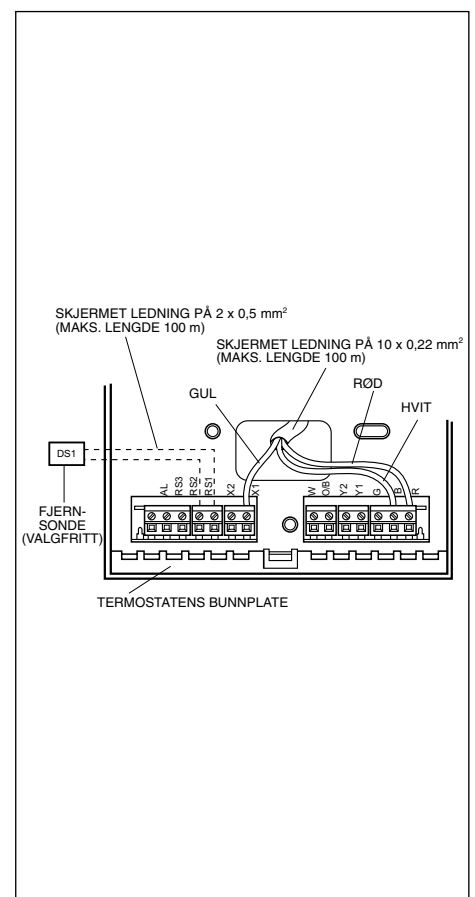
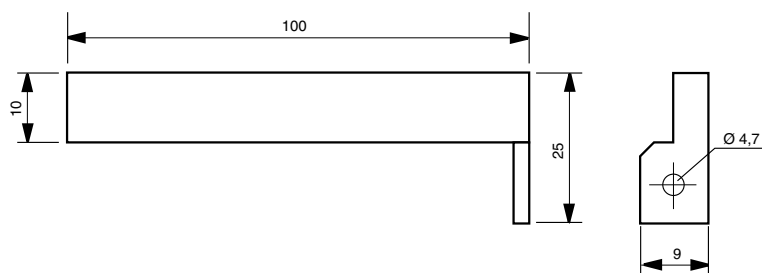
1. Man må alltid følge **gjeldende nasjonale forskrifter**.
2. Slå av strømmen til luftkondisjoneringsapparatet.
3. Bruk 2 x 0,5 mm² skjermet ledning med en maks. lengde på 100 m mellom termostaten og sensoren. Man må unngå å legge ledningen i nærheten av kraftledninger.
4. Koblingene som skal foretas er RS1 og RS2 på termostatsiden.
5. Bruk konnektorene som leveres med utstyret til å forbinde sondens ledninger og sammenkoblingsledningen.
6. Slå på strømmen til luftkondisjoneringsapparatet.
7. Programmer sondens startpunkt som S3.

Viktig:



Løse ledninger kan forårsake overoppheting av koplingspunktene eller en ukorrekt drift av enheten. Det kan også oppstå brannfare. Man må derfor forsikre seg om at alle ledningene er godt festet.

Generelle dimensjoner mm



Programmering av temperaturavlesningens startpunkt

Fjernsonden DS1 må konfigureres på termostaten DPC som S3. I dette tilfelle, hvis den interne viften står på AUTO, vil denne starte 1 minutt hvert 15. minutt for å oppnå en korrekt temperaturavlesning.

For å konfigurere sondens startpunkt, ta utgangspunkt i hovedskjermen som angir romtemperaturen og klokkeslettet.

- Trykk på tasten **PROG**.
- Trykk samtidig på tastene **◀▶**.
- Trykk på tasten **PROG**. Ved siden av klokkeslettet skal submenyen P2 komme opp.
- Trykk på tasten **+** to ganger for å velge S3 som sondens startpunkt.
- Trykk på tasten **✓** for å validere.
- Trykk på tasten **X** for å gå tilbake til hovedskjermen.

Programmering av kalibreringen av temperaturavlesningen

Fjernsonden DS1' avlesning må kalibreres på termostaten DPC etter at den er installert.

For å kalibrere temperaturavlesningen tar man utgangspunkt i hovedskjermen som angir romtemperaturen og klokkeslettet.

- Trykk på tasten **PROG**.
- Trykk samtidig på tastene **◀▶**.
- Ved siden av klokkeslettet skal submenyen P1:S1 komme opp.
- Trykk på tasten **▶** to ganger for å velge P1:S3.
- Trykk på tastene **-** og **+** for å endre kalibreringen til maks. 3°C pluss eller minus.
- Trykk på tasten **✓** for å validere.
- Trykk på tasten **X** for å gå tilbake til hovedskjermen.

Etter 15 minutter sjekker man på nytt avlesningen av fjernsonden med en kalibrert termostat, og hvis det er nødvendig, justerer man kalibreringen av sonden.

Temperatortabell

Nedenstående tabell angir forholdet mellom temperaturen, resistansen og spenningen. Omgivelsestype 15KOhm: Termostat

DPC-1 og DPC-1R, fjernomgivelsestype (RS-1), fjernsonde for rørledninger (DS-1) og gjennomsnittstype (AS-1).

Temperatur °C	NTC verdi	Spennning
-5	57 382	0,445
-4	54 657	0,464
-3	52 077	0,483
-2	49 633	0,503
-1	47 317	0,523
0	45 122	0,544
1	43 041	0,566
2	41 068	0,587
3	39 196	0,610
4	37 419	0,633
5	35 733	0,656
6	34 132	0,680
7	32 612	0,704
8	31 167	0,729
9	29 795	0,754
10	28 490	0,779
11	27 250	0,805
12	26 070	0,832
13	24 947	0,858
14	23 880	0,885
15	22 863	0,913
16	21 895	0,941
17	20 974	0,969
18	20 096	0,997
19	19 259	1,025
20	18 462	1,054
21	17 702	1,083
22	16 978	1,112
23	16 287	1,141
24	15 627	1,171
25	14 998	1,200
26	14 398	1,230
27	13 824	1,259
28	13 277	1,289
29	12 754	1,318
30	12 254	1,348
31	11 777	1,378
32	11 321	1,407
33	10 884	1,436
34	10 467	1,466
35	10 068	1,495
36	9 686	1,524
37	9 321	1,553
38	8 971	1,581
39	8 636	1,610
40	8 316	1,638
41	8 009	1,666
42	7 715	1,694
43	7 433	1,721
44	7 163	1,748
45	6 904	1,775
46	6 656	1,801
47	6 418	1,827
48	6 189	1,853
49	5 970	1,878
50	5 760	1,904

Tabell over skader

Kode	Beskrivelse
91	Åpen eller kortslettet omgivelsestype.
92	Indre sonde ikke kalibrert.
93	Kommunikasjonsfeil.
94	Skade med klemskrue "AL" tilkoblet
95	Digitalsonden detekteres ikke S5
96	Digitalsonden detekteres ikke S6
97	Digitalsonden detekteres ikke S7
98	Digitalsonden detekteres ikke S8
99	Den eksterne digitalsonden detekteres ikke

Data og mål kan endres uten forvarsel.



www.johnsoncontrols.com