

(01)

(02)

(03)

(04)

(05)

1

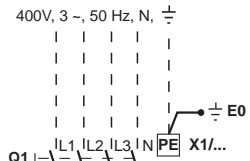
2

3

4

5

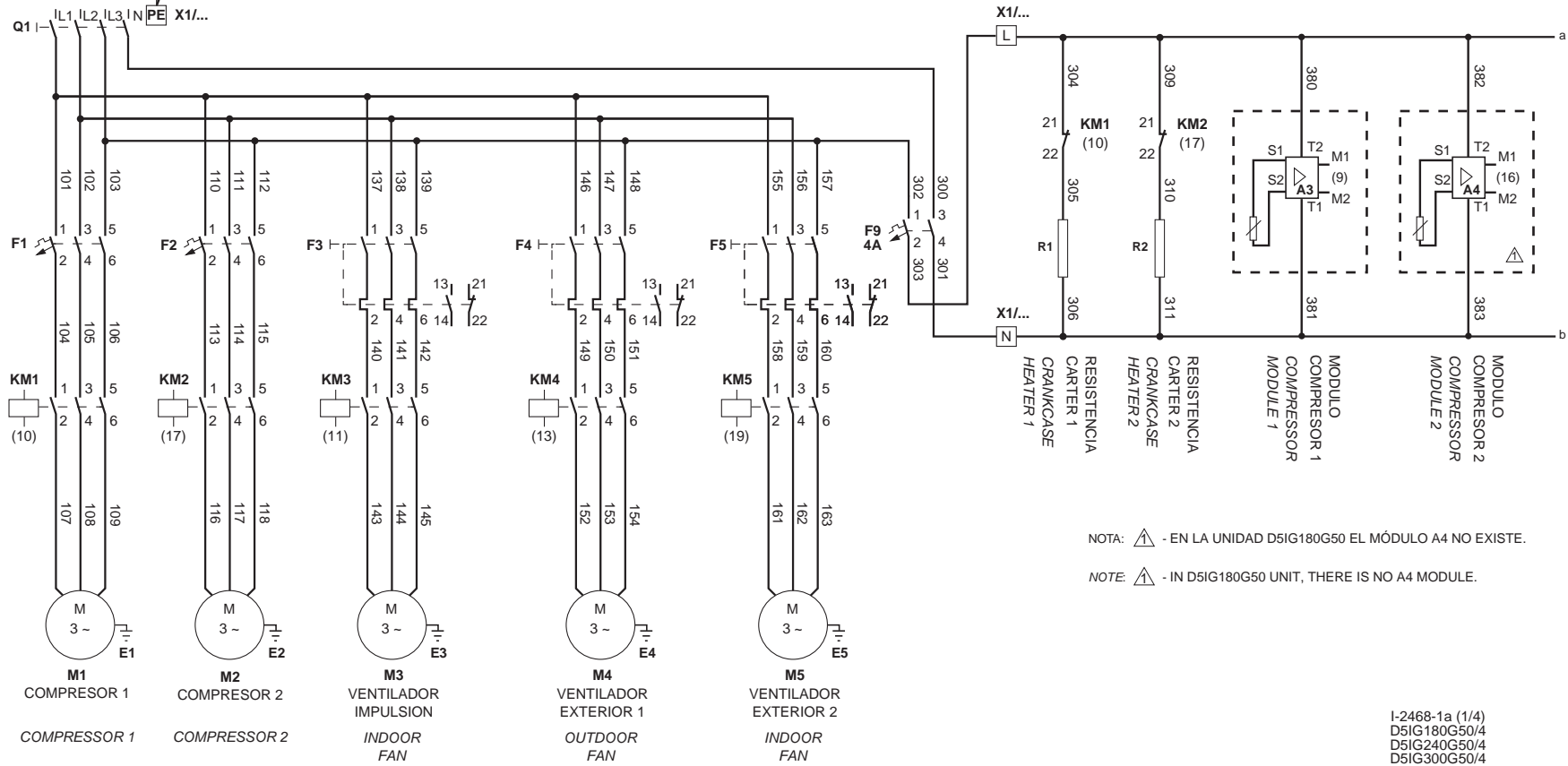
6



VER TABLA DATOS ELECTRONICOS PARA EL DIMENSIONADO DEL INTERRUPTOR AUTOMATICO Y LA SECCION DE LAS LINEAS DE ALIMENTACION

FOR AUTOMATIC SWITCH CALIBRATION AND POWER MAIN SUPPLY CABLE, REFER TO ELECTRICAL TABLE.

UNIT	F1	F2	F3 Reg. (A)	F4 Reg. (A)	F5 Reg. (A)
180	20	16	10	2,8	2,8
240	25	25	13	2,8	2,8
300	40	40	20	2,8	2,8



NOTA: ⚠ - EN LA UNIDAD D51G180G50 EL MÓDULO A4 NO EXISTE.

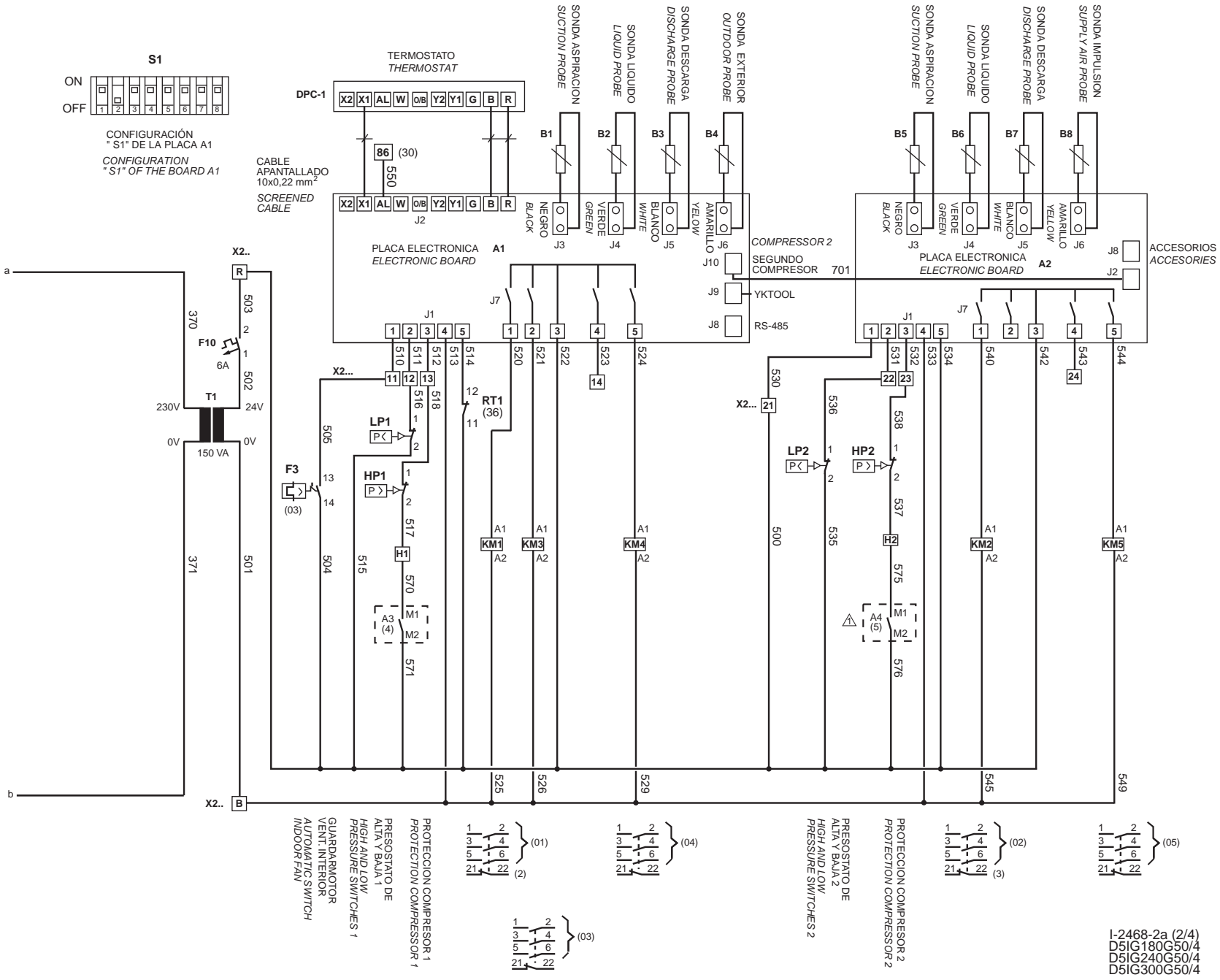
NOTE: ⚠ - IN D51G180G50 UNIT, THERE IS NO A4 MODULE.

I-2468-1a (1/4)
 D51G180G50/4
 D51G240G50/4
 D51G300G50/4

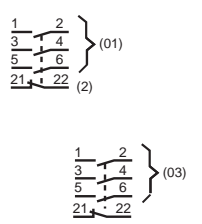


CONFIGURACIÓN
* S1* DE LA PLACA A1
CONFIGURATION
* S1* OF THE BOARD A1

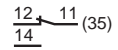
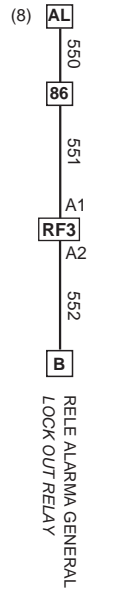
CABLE
APANTALLADO
10x0,22 mm²
SCREENED
CABLE



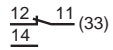
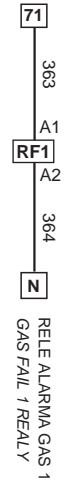
PROTECCION COMPRESOR 1
PROTECTION COMPRESSOR 1
PRESOSTATO DE
ALTA Y BAJA 1
HIGH AND LOW
PRESSURE SWITCHES 1
GUARDAMOTOR
VENTIL. INTERIOR
AUTOMATIC SWITCH
INDOOR FAN



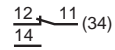
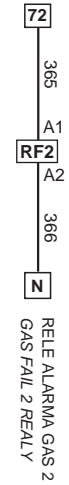
30



31



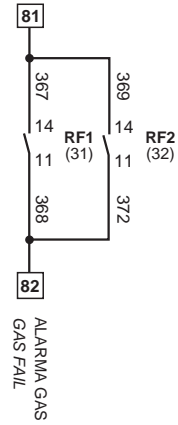
32



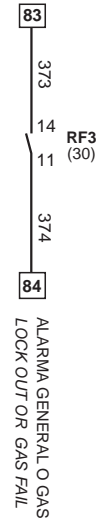
33



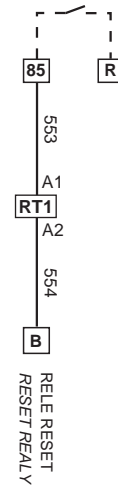
34



35



36



I-2468-4a (4/4)
D5IG180G50/4
D5IG240G50/4
D5IG300G50/4